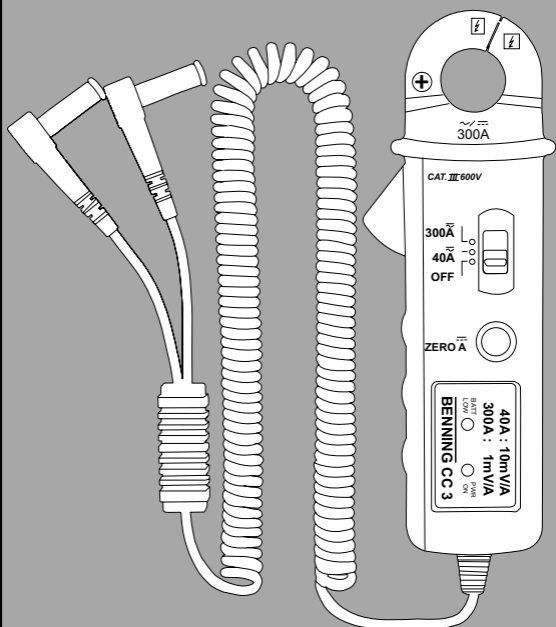


# BENNING

- (D) Bedienungsanleitung
- (GB) Operating manual
- (F) Notice d'emploi
- (E) Instrucciones de servicio
- (CZ) Návod k obsluze
- (I) Istruzioni d'uso
- (NL) Gebruiksaanwijzing
- (PL) Instrukcja obsługi
- (S) Bruksanvisning



BENNING CC 3

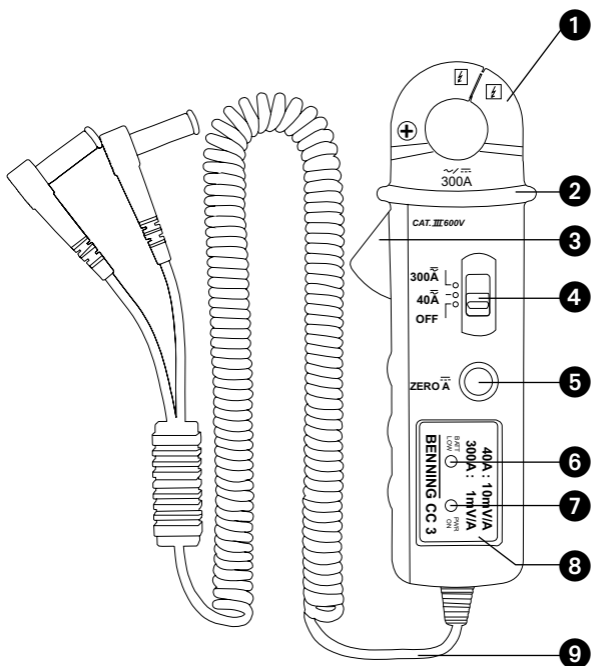


Bild 1: Gerätefrontseite  
 Fig. 1: Appliance front face  
 Fig. 1: Panneau avant de l'appareil  
 Fig. 1: Parte frontal del equipo  
 obr. 1: Čelní strana přístroje

ill. 1: Lato anteriore apparecchio  
 Fig. 1: Voorzijde van het apparaat  
 Rys.1: Panel przedni przyrządu  
 Fig. 1: Framsida

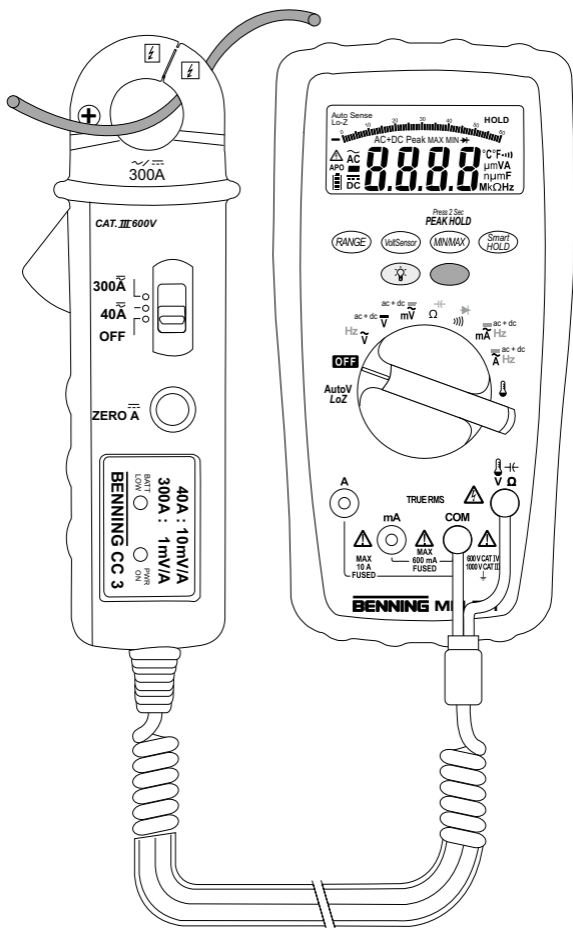


Bild 2: Gleich-/ Wechselstrommessung  
 Fig. 2: AC/ DC current measurement  
 Fig. 2: Mesure de courant continu/ alternatif  
 Fig. 2: Medición de corriente continúa/ alterna  
 obr. 2: Měření stejnosměrného/ střídavého proudu

ill. 2: Misura corrente continua/ alternata  
 Fig. 2: Meten van gelijk-/ wisselstroom  
 Rys.2: Pomiar prądu stałego/ przemiennego  
 Fig. 2: Lik-/ växelströmsmätning

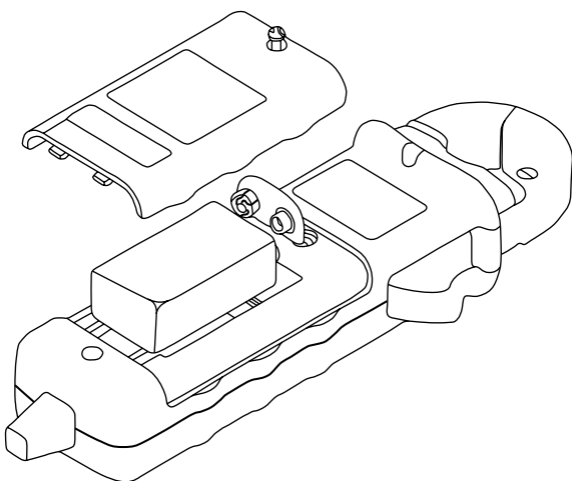


Bild 3: Batteriewechsel

Fig. 3: Battery replacement

Fig. 3: Remplacement de la pile

Fig. 3: Cambio de pila

Obr. 3: Výměna baterie

Ill. 3: Sostituzione batterie

Fig. 3: Vervanging van de batterij

Rys. 3: Wymiana baterii

Bild 3: Batteribyte

# Bedienungsanleitung

## BENNING CC 3

Stromzangenadapter zur Gleich- und Wechselstrommessung

### Inhaltsverzeichnis

1. Benutzerhinweise
2. Sicherheitshinweise
3. Lieferumfang
4. Gerätebeschreibung
5. Allgemeine Angaben
6. Umgebungsbedingungen
7. Elektrische Angaben
8. Messen mit dem BENNING CC 3
9. Instandhaltung
10. Umweltschutz

### 1. Benutzerhinweise

Diese Bedienungsanleitung richtet sich an

- Elektrofachkräfte und
- elektrotechnisch unterwiesene Personen

Der BENNING CC 3 ist zur Messung in trockener Umgebung vorgesehen. Er darf nicht in Stromkreisen mit einer höheren Nennspannung als 600 V DC/ AC eingesetzt werden. (Näheres hierzu im Abschnitt 6. „Umgebungsbedingungen“).

In der Bedienungsanleitung und auf dem BENNING CC 3 werden folgende Symbole verwendet:



Anlegen um GEFÄHRLICH AKTIVE Leiter oder Abnehmen von diesen ist zugelassen.



Warnung vor elektrischer Gefahr!

Steht vor Hinweisen, die beachtet werden müssen, um Gefahren für Menschen zu vermeiden.



Achtung Dokumentation beachten!

Das Symbol gibt an, dass die Hinweise in der Bedienungsanleitung zu beachten sind, um Gefahren zu vermeiden.



Dieses Symbol auf dem BENNING CC 3 bedeutet, dass das BENNING CC 3 schutzisoliert (Schutzklasse II) ausgeführt ist.



Dieses Symbol auf dem BENNING CC 3 bedeutet, dass das BENNING CC 3 konform zu den EU-Richtlinien ist.



(AC) Wechsel-Spannung oder Strom.



(DC) Gleich-Spannung oder Strom.



Erde (Spannung gegen Erde).

## 2. Sicherheitshinweise

Das Gerät ist gemäß

DIN VDE 0411 Teil 1/ EN 61010-1

DIN VDE 0411 Teil 2-032/ EN 61010-2-032

gebaut und geprüft und hat das Werk in einem sicherheitstechnisch einwandfreien Zustand verlassen.

Um diesen Zustand zu erhalten und einen gefahrlosen Betrieb sicherzustellen, muss der Anwender die Hinweise und Warnvermerke beachten, die in dieser Anleitung enthalten sind. Fehlverhalten und Nichtbeachtung der Warnungen kann zu schwerwiegenden **Verletzungen** oder zum **Tode** führen.



**Extreme Vorsicht bei Arbeiten um blanke Leiter oder Hauptleitungsträger. Ein Kontakt mit Leitern kann einen Elektroschock verursachen.**



**Das Gerät darf nur in Stromkreisen der Überspannungskategorie III mit max. 600 V Leiter gegen Erde benutzt werden.**

**Beachten Sie, dass Arbeiten an spannungsführenden Teilen und Anlagen grundsätzlich gefährlich sind. Bereits Spannungen ab 30 V AC und 60 V DC können für den Menschen lebensgefährlich sein.**



**Vor jeder Inbetriebnahme überprüfen Sie das Gerät und die Leitungen auf Beschädigungen.**

Ist anzunehmen, dass ein gefahrloser Betrieb nicht mehr möglich ist, ist das Gerät außer Betrieb zu setzen und gegen unbeabsichtigten Betrieb zu sichern.

Es ist anzunehmen, dass ein gefahrloser Betrieb nicht mehr möglich ist,

- wenn das Gerät oder die Messleitungen sichtbare Beschädigungen aufweisen,
- wenn das Gerät nicht mehr arbeitet,
- nach längerer Lagerung unter ungünstigen Verhältnissen,
- nach schweren Transportbeanspruchungen.



**Um eine Gefährdung auszuschließen**

- **berühren Sie die Messleitungen nicht an den blanken Steckverbindern,**
- **stecken Sie die Messleitungen in die entsprechend gekennzeichneten Messbuchsen am Multimeter**

## 3. Lieferumfang

Zum Lieferumfang des BENNING CC 3 gehören:

- 3.1 ein Stück BENNING CC 3 mit einer fest angeschlossenen, spiralförmigen Sicherheitsmessleitung mit 90 °-abgewinkelten 4 mm Sicherheitsstecker,
- 3.2 eine Stück Kompakt-Schutztasche,
- 3.3 eine 9-V-Blockbatterie (zur Erstbestückung im Gerät eingebaut),
- 3.4 eine Bedienungsanleitung.

## 4. Geräteschreibung

Der Stromzangenadapter BENNING CC 3 ist ein Messadapter für analoge und digitale Multimeter und dient der Gleich-/ Wechselstrommessungen bis 300 A.

siehe Bild 1: Gerätefrontseite

Die im Bild 1 angegebenen Bedienelemente werden wie folgt beschrieben:

- ① **Messzange**, zum Umfassen des einadrigen, wechselstromdurchflossenen Leiters.
- ② **Stromzangenwulst**, schützt vor Leiterberührung.
- ③ **Öffnungshebel**, zum Öffnen und Schließen der Messzange.
- ④ **Schiebeschalter**, dient zur Wahl der Messbereiche
  - **Aus (OFF)**
  - **Gleich- (DC) und Wechselstrommessung (AC) bis 40 A,**
  - **Gleich- (DC) und Wechselstrommessung (AC) bis 300 A,**
- ⑤ **ZERO-Taste** (Nullabgleichstaste), zum Nullabgleich bei DC-Strommessung,
- ⑥ **Rote LED** (Batterieanzeige), leuchtet bei entladener Batterie bzw. kündigt nach ca. 30 Min. die selbsttätige Abschaltung an (**APO, Auto-Power-Off**)
- ⑦ **Grüne LED** (Einschalt-LED), blinkt im eingeschalteten Zustand,
- ⑧ **Gehäuse mit Beschriftungsfeld**
- ⑨ **Spiralförmige Sicherheitsmessleitung** mit 4 mm Sicherheitsstecker, rot, schwarz, 90 °-abgewinkelt.

## 5. Allgemeine Angaben

### 5.1 Allgemeine Angaben zum Stromzangenadapter

- 5.1.1 Der Schiebeschalter ④ dient der Anwahl der Messbereiche von 40 A oder 300 A AC/DC.
- 5.1.2 Die ZERO-Taste (Nullabgleichstaste) ⑤ dient dem Nullabgleich bei DC-Strommessungen. Bei geschlossener Messzange ① ist die ZERO-Taste ⑤ gedrückt zu halten, bis sich ein Messwert von annähernd 0 V am Multimeter einstellt.
- 5.1.3 Der BENNING CC 3 schaltet nach ca. 30 min. selbsttätig ab (APO, Auto-Power-Off). Es lässt sich durch Betätigen des Schalters ④ wieder einschalten. Die automatische Abschaltung wird durch das Aufleuchten der roten LED (Batterieanzeige) ⑥ angekündigt.
- 5.1.4 Der BENNING CC 3 wird durch eine 9-V-Batterie gespeist (IEC 6LR61/ "Block").
- 5.1.5 Wenn die Batteriespannung unter die vorgesehene Arbeitsspannung des BENNING CC 3 sinkt, leuchtet die rote LED (Batterieanzeige) ⑥.
- 5.1.6 Die Lebensdauer der Batterie beträgt etwa 66 Stunden (Alkalibatterie).
- 5.1.7 Sensorart: Hallsensor für Gleich- und Wechselstrom.
- 5.1.8 Temperaturkoeffizient des Messwertes:  
0,2 x (angegebene Messgenauigkeit) / °C < 18 °C oder > 28 °C, bezogen auf den Wert auf Referenztemperatur von 23 °C,
- 5.1.9 Größte Zangenöffnung: 25 mm
- 5.1.10 Maximaler Leiterdurchmesser: 22 mm
- 5.1.11 Geräteabmessungen: (L x B x H) 185 x 66 x 40 mm,
- 5.1.12 Gerätegewicht: 270 g

## 6. Umgebungsbedingungen

- Der BENNING CC 3 ist für Messungen in trockenen Umgebungen vorgesehen,
- Barometrische Höhe bei Messungen: Maximal 2000 m,
- Überspannungskategorie IEC 60664/ IEC 61010, 600 V Kategorie III,
- Verschmutzungsgrad 2 gemäß EN 61010-1,
- Schutzart: IP 30 (DIN VDE 0470-1 IEC/ EN 60529)  
3 - erste Kennziffer: Schutz gegen Zugang zu gefährlichen Teilen und Schutz gegen feste Fremdkörper, > 2,5 mm Durchmesser  
0 - zweite Kennziffer: Kein Wasserschutz,
- Arbeitstemperatur und relative Luftfeuchte:  
Bei Arbeitstemperatur von 0 °C bis 30 °C: relative Luftfeuchte kleiner 80 %,  
Bei Arbeitstemperatur von 31 °C bis 40 °C: relative Luftfeuchte kleiner 75 %,  
Bei Arbeitstemperatur von 41 °C bis 50 °C: relative Luftfeuchte kleiner 45 %,
- Lagerungstemperatur: Der BENNING CC 3 kann bei Temperaturen von - 20 °C bis + 60 °C gelagert werden.

## 7. Elektrische Angaben

Bemerkung: Die Messgenauigkeit wird angegeben als Summe aus

- einem relativen Anteil des Messwertes und
- eines Stromwertes in A.

Die Messgenauigkeit gilt bei einer Temperatur von 23 °C ± 5 °C und einer relativen Luftfeuchtigkeit kleiner 75 %.

### 7.1 Gleichstrombereiche

Ausgangsspannung:  $10 \text{ mV}_{\text{DC}} / A_{\text{DC}}$  im 40 A-Messbereich  
 $1 \text{ mV}_{\text{DC}} / A_{\text{DC}}$  im 300 A-Messbereich

Messbereich	Messwert	Ausgang	Messgenauigkeit*
40 A	0 ... 40 A	0 ... 400 mV	± (1,0 % + 0,2 A)
300 A	40 ... 200 A	40 ... 200 mV	± (1,0 % + 1 A)
	200 ... 300 A	200 ... 300 mV	± (1,9 % + 2 A)

\* Die Messgenauigkeit ist spezifiziert für eine Sinuskurvenform. Die angegebene Genauigkeit ist spezifiziert für Leiter, die mit der Messzange ① mittig umfasst werden (siehe Bild 2). Für Leiter die nicht mittig umfasst werden, muss ein zusätzlicher Fehler von 1 % des Anzeigewertes berücksichtigt werden.

Lastimpedanz: min. 10 MΩ (Eingangswiderstand des Multimeters)

### 7.2 Wechselstrombereiche

Ausgangsspannung:  $10 \text{ mV}_{\text{AC}} / A_{\text{AC}}$  im 40 A-Messbereich  
 $1 \text{ mV}_{\text{AC}} / A_{\text{AC}}$  im 300 A-Messbereich

Messbereich	Messwert	Ausgang	Messgenauigkeit* im Frequenzbereich 40 Hz - 400 Hz
40 A	0 ... 40 A	0 ... 400 mV	$\pm (1,0 \% + 0,2 \text{ A})$
300 A	40 ... 200 A	40 ... 200 mV	$\pm (1,0 \% + 1 \text{ A})$
	200 ... 300 A	200 ... 300 mV	$\pm (1,9 \% + 2 \text{ A})$

\* Die Messgenauigkeit ist spezifiziert für eine Sinuskurvenform. Die angegebene Genauigkeit ist spezifiziert für Leiter, die mit der Messzange ❶ mittig umfasst werden (siehe Bild 2). Für Leiter die nicht mittig umfasst werden, muss ein zusätzlicher Fehler von 1 % des Anzeigewertes berücksichtigt werden.  
Lastimpedanz: min. 10 MΩ (Eingangswiderstand des Multimeters)

## 8. Messen mit dem BENNING CC 3

### 8.1 Vorbereiten der Messung

Benutzen und lagern Sie den BENNING CC 3 nur bei den angegebenen Lager- und Arbeitstemperaturen, vermeiden sie dauernde Sonneneinstrahlung.

- Die zum Lieferumfang gehörenden spiralförmige Sicherheitsmessleitung entspricht in Nennspannung und Nennstrom dem BENNING CC 3. Die Sicherheitsmessleitung ist fest mit dem BENNING CC 3 verbunden und nicht abnehmbar.
- Isolation der Sicherheitsmessleitungen überprüfen. Wenn die Isolation beschädigt ist, ist das BENNING CC 3 sofort auszusondern.
- Umfassen Sie keinen stromdurchflossenen Leiter mit der Messzange bevor Sie nicht den BENNING CC 3 mit einem Multimeter verbunden haben.
- Starke Störquellen in der Nähe des BENNING CC 3 können zu instabiler Anzeige und zu Messfehlern führen.
- Keine Spannung an den Ausgangskontakten des BENNING CC 3 legen.



**Maximale Spannung gegen Erdpotential beachten!  
Elektrische Gefahr!**

Die höchste Spannung, die an dem BENNING CC 3 gegenüber Erdpotential liegen darf, beträgt 600 V.

### 8.2 Gleichstrommessung

- Mit dem Schiebeschalter ❷ den Messbereich 40 A oder 300 A wählen.
- Stellen Sie das Multimeter auf die Funktion Gleichspannungsmessung (V DC) und wählen Sie einen Messbereich der Spannungen im Bereich von 1 mV bis 400 mV anzeigen kann.
- Den schwarzen 4 mm Sicherheitsstecker der spiralförmigen Sicherheitsmessleitung mit der COM-Buchse des Multimeters kontaktieren.
- Den roten 4 mm Sicherheitsstecker der spiralförmigen Sicherheitsmessleitung mit der Buchse für den Spannungseingang (V) des Multimeters kontaktieren.
- Die ZERO-Taste (Nullabgleichtaste) ❸ gedrückt halten bis sich ein Messwert am Multimeter auf annähernd 0 V einstellt. Hierzu ist die Messzange ❶ zu schließen und von dem stromführenden Leiter (Fremdfeld) zu entfernen.
- Öffnungshebel ❹ betätigen und mit der Messzange ❶ den einadrigen, stromdurchflossenen Leiter umfassen.
- Den Spannungswert auf dem Multimeter ablesen und unter Berücksichtigung des Umrechnungsfaktors auf den Stromwert umrechnen.

40 A-Messbereich: 10 mV/ A

300 A-Messbereich: 1 mV/ A

(siehe Gehäuse mit Beschriftungsfeld ❺)

#### Beispiel:

Messbereich: 300 A

Angezeigter Spannungswert am Multimeter: 0,250 V DC = 250 mV DC, entspricht einen gemessenen Stromwert von 250 A DC.

siehe Bild 2: Gleich-/ Wechselstrommessung

### 8.3 Wechselstrommessung

- Mit dem Schiebeschalter ❷ den Messbereich 40 A oder 300 A wählen.
- Stellen Sie das Multimeter auf die Funktion Wechselspannungsmessung (V AC) und wählen Sie einen Messbereich der Spannungen im Bereich von 1 mV bis 400 mV anzeigen kann.
- Den schwarzen 4 mm Sicherheitsstecker der spiralförmigen Sicherheitsmessleitung mit der COM-Buchse des Multimeters kontaktieren.
- Den roten 4 mm Sicherheitsstecker der spiralförmigen Sicherheitsmessleitung mit der Buchse für den Spannungseingang (V) des Multimeters kontaktieren.
- Öffnungshebel ❹ betätigen und mit der Messzange ❶ den einadrigen, stromdurchflossenen Leiter umfassen.

- Den Spannungswert auf dem Multimeter ablesen und unter Berücksichtigung des Umrechnungsfaktors auf den Stromwert umrechnen.  
40 A-Messbereich: 10 mV/ A  
300 A-Messbereich: 1 mV/ A  
(siehe Gehäuse mit Beschriftungsfeld 8)

#### Beispiel:

Messbereich: 300 A

Angezeigter Spannungswert am Multimeter: 0,250 V AC = 250 mV AC, entspricht einen gemessenen Stromwert von 250 A AC.

siehe Bild 2: Gleich-/ Wechselstrommessung

## 9. Instandhaltung



**Vor dem Öffnen den BENNING CC 3 unbedingt spannungsfrei schalten! Elektrische Gefahr!**

Die Arbeit an dem geöffneten BENNING CC 3 unter Spannung **ist ausschließlich Elektrofachkräften vorbehalten, die dabei besondere Maßnahmen zur Unfallverhütung treffen müssen.**

So machen Sie den BENNING CC 3 spannungsfrei, bevor Sie das Gerät öffnen:

- Entfernen Sie zuerst den BENNING CC 3 vom Messobjekt.
- Entfernen Sie dann beide Sicherheitsmessleitung von dem Multimeter.

Der Stromzangenadapter BENNING CC 3 besitzt keine Sicherung.

### 9.1 Sicherstellen des Gerätes

Unter bestimmten Voraussetzungen kann die Sicherheit im Umgang mit dem BENNING CC 3 nicht mehr gewährleistet sein, z.B. bei:

- Sichtbaren Schäden am Gehäuse,
- Fehlern bei Messungen,
- Erkennbaren Folgen von längerer Lagerung unter unzulässigen Bedingungen und
- Erkennbaren Folgen von außerordentlichen Transportbeanspruchungen.

In diesen Fällen ist der BENNING CC 3 sofort von der Messstelle zu entfernen und gegen erneute Nutzung zu sichern.

### 9.2 Reinigung

Reinigen Sie das Gehäuse äußerlich mit einem sauberen und trockenen Tuch (Ausnahme spezielle Reinigungstücher). Verwenden Sie keine Lösungs- und/ oder Scheuermittel, um das Gerät zu reinigen. Achten Sie unbedingt darauf, dass das Batteriefach und die Batteriekontakte nicht durch auslaufendes Batterie-Elektrolyt verunreinigt werden.

Falls Elektrolytverunreinigungen oder weiße Ablagerungen im Bereich der Batterie oder des Batteriegehäuses vorhanden sind, reinigen Sie auch diese mit einem trockenen Tuch.

### 9.3 Batteriewechsel



**Vor dem Öffnen das BENNING CC 3 unbedingt spannungsfrei machen! Elektrische Gefahr!**

Der BENNING CC 3 wird von einer 9-V-Blockbatterie gespeist. Ein Batteriewechsel (siehe Bild 3) ist erforderlich, wenn die rote LED (Batterieanzeige) 6 leuchtet.

So wechseln Sie die Batterie:

- Entfernen Sie den BENNING CC 3 vom Messobjekt.
- Entfernen Sie die Sicherheitsmessleitungen vom Multimeter.
- Bringen Sie den Schiebeschalter 4 in die Schaltstellung "OFF".
- Legen Sie den BENNING CC 3 auf die Frontseite und lösen Sie die Schlitz-Schraube vom Batteriedeckel.
- Heben Sie den Batteriedeckel (im Bereich der Gehäusevertiefungen) vom Unterteil ab.
- Heben Sie die entladene Batterie aus dem Batteriefach, und nehmen Sie die Batterieleitungen vorsichtig von der Batterie ab.
- Die neue Batterie ist mit den Batterieleitungen zu verbinden, und ordnen Sie diese so, dass sie nicht zwischen den Gehäuseteilen gequetscht werden. Legen Sie dann die Batterie an die dafür vorgesehene Stelle im Batteriefach.
- Rasten Sie den Batteriedeckel an das Unterteil an, und ziehen Sie die Schraube an.

siehe Bild 3: Batteriewechsel



**Leisten Sie Ihren Beitrag zum Umweltschutz! Batterien dürfen nicht in den Hausmüll. Sie können bei einer Sammelstelle für Altbatterien bzw. Sondermüll abgegeben werden. Informieren Sie sich bitte bei Ihrer Kommune.**

#### 9.4 Kalibrierung

Um die angegebenen Genauigkeiten der Messergebnisse zu erhalten, muss das Gerät regelmäßig durch unseren Werkservice kalibriert werden. Wir empfehlen ein Kalibrierintervall von einem Jahr. Senden Sie hierzu das Gerät an folgende Adresse:

Benning Elektrotechnik & Elektronik GmbH & Co. KG  
Service Center  
Robert-Bosch-Str. 20  
D - 46397 Bocholt

#### 10. Umweltschutz



Bitte führen Sie das Gerät am Ende seiner Lebensdauer den zur Verfügung stehenden Rückgabe- und Sammelsystemen zu.

# Operating instructions

## BENNING CC 3

Current clamp adapter for direct and alternating current measurement

### Contents

1. User notes
2. Safety note
3. Scope of delivery
4. Description of appliance tester
5. General information
6. Environment conditions:
7. Electrical specifications
8. Making measurements with the BENNING CC 3
9. Maintenance
10. Environmental notice

### 1. User notes

These operating instructions are intended for

- skilled electricians and
- trained electrical personnel.

The BENNING CC 3 is intended for making measurements in dry environment. It must not be used for making measurements in electric circuits with a nominal voltage greater than 600 V DC/ AC (for further details, see Section 6. "Environmental conditions").

The following symbols are used in these operating instructions and on the BENNING CC 3:



Application around and removal from HAZARDOUS LIVE conductors is permitted.



Warning of electrical danger!

Indicates instructions which must be followed to avoid danger to persons.



Important, comply with the documentation!

The symbol indicates that the information provided in the operating instructions must be complied with in order to avoid risks.



This symbol on the BENNING CC 3 means that the BENNING CC 3 is totally insulated (protection class II).



This symbol on the BENNING CC 3 means that the BENNING CC 3 complies with the EU directives.



(AC) Alternating voltage or current.



(DC) Direct voltage or current.



Earth (voltage against earth).

## 2. Safety note

The instrument is built and tested in accordance with  
DIN VDE 0411 part 1/ EN 61010-1  
DIN VDE 0411 part 2-032/ EN 61010-2-032

and has left the factory in perfectly safe technical state.

To maintain this state and ensure safe operation of the appliance tester, the user must observe the notes and warnings given in these instructions at all times. Improper handling and non-observance of the warnings might involve severe **injuries** or **danger to life**.



**WARNING! Be extremely careful when working with bare conductors or main line carrier! Contact with live conductors will cause an electric shock!**



**The unit may be used only in power circuits within the over voltage category III with a conductor for 600 V max. to earth. Remember that work on electrical components of all kinds is dangerous. Even low voltages of 30 V AC and 60 V DC may be dangerous to human life.**



**Before starting the appliance tester up, always check it as well as all leads and wires for signs of damage.**

Should it appear that safe operation of the appliance tester is no longer possible, it should be shut down immediately and secured to prevent it being switched on accidentally.

It may be assumed that safe operation is no longer possible:

- if the instrument or the measuring leads show visible signs of damage, or
- if the appliance tester no longer functions, or
- after long periods of storage under unfavourable conditions, or
- after being subjected to rough transport.



**In order to avoid danger,**

- **do not touch the bare prod tips of the measuring leads connectors,**
- **insert the measurement leads in the appropriately designated measuring sockets on the multimeter**

## 3. Scope of delivery

The scope of delivery for the BENNING CC 3 comprises:

- 3.1 One item BENNING CC 3 with a securely connected spiral type safety measuring lead featuring a 90 °-angled 4 mm safety connector,
- 3.2 One compact protective pouch,
- 3.3 One 9-V block battery (integrated in the new unit when it is supplied),
- 3.4 One operating instructions manual

## 4. Description of appliance tester

The current clamp adapter BENNING CC 3 is a measuring adapter for analog and digital multimeters and is used for direct and alternating current measurements up to 300 A.

See figure 1: Appliance front face

The display and operator control elements specified in Fig. 1 are designated as follows:

- ① **Measuring clamp**, for clamping on the single wire alternating current conductor.
- ② **Current probe bulge**, protects against contact with conductor.
- ③ **Opening lever**, for opening and closing the measuring pliers.
- ④ **Sliding switch**, intended to select the measuring ranges
  - „OFF“ switch
  - DC and AC current measurement up to 40 A,
  - DC and AC current measurement up to 300 A,
- ⑤ **„ZERO“ key** (null balance key), allows null balance for direct current (DC) measurements,
- ⑥ **Red LED** (low battery indication), lights in case of discharged battery or announced the automatic switch off after approx. 30 minutes (**APO**, Auto-Power-Off).
- ⑦ **Green LED** („ON“ LED), flashes when the device is switched on,
- ⑧ **Housing with label area**
- ⑨ **Spiral type safety measuring lead** with 4 mm safety connector, red, black, 90 °-angled.

## 5. General information

### 5.1 General details on the current clamp adapter

- 5.1.1 The sliding switch ④ is intended to select the measuring ranges of 40 A or 300 A AC/ DC.
- 5.1.2 The „ZERO“ key (null balance key) ⑤ is intended to carry out a null balance for direct current (DC) measurements. With the measuring clamp ① being closed, press and hold the „ZERO“ key ⑤ until a measured value of approximately 0 V is displayed on the multimeter.
- 5.1.3 The BENNING CC 3 switches off automatically after approx. 30 minutes (APO, Auto-Power-Off). It can be powered on again by pushing switch ④. The automatic switch off is signaled by means of the illumination of the red LED (low battery indicator) ⑥.
- 5.1.4 The BENNING CC 3 is powered by one 9-V block battery (IEC 6 LR 61).
- 5.1.5 If the battery voltage falls below the specified operating voltage of the BENNING CC 3, the red LED (battery indication) ⑥ starts lighting.
- 5.1.6 The life span of a battery is approx. 66 hours (alkali battery).
- 5.1.7 Sensor type: Hall sensor for direct and alternating current.
- 5.1.8 Temperature coefficient of the measured value:  
0.2 x (stated measuring precision)/ °C < 18 °C or > 28 °C, related to the value for the reference temperature of 23° C.
- 5.1.9 Largest opening of pliers: 25 mm,
- 5.1.10 Maximum conductor diameter: 22 mm,
- 5.1.11 Appliance dimensions: (L x W x H) = 185 x 66 x 40 mm
- 5.1.12 Appliance weight: 270 g

## 6. Environment conditions

- The BENNING CC 3 is intended for making measurements in dry environment.
- Maximum barometric elevation for making measurements: 2000 m,
- Overvoltage category IEC 60664/ IEC 61010, 600 V category III,
- Contamination degree 2 according to EN 61010-1
- Protection Class: IP 30 (DIN VDE 0470-1 IEC/ EN 60529)  
IP 30 means: Protection against access to dangerous parts and protection against solid impurities of a diameter > 2.5 mm, (3 - first index). No protection against water, (0 - second index).
- Operating temperature and relative humidity:  
For operating temperatures from 0 °C to 30 °C: relative humidity less than 80 %  
For operating temperatures from 31 °C to 40 °C: relative humidity less than 75 %  
For operating temperature from 41 °C to 50 °C: relative humidity less than 45 %
- Storage temperature: The BENNING CC 3 can be stored at any temperature in the range from - 20 °C to + 60 °C.

## 7. Electrical specifications

Note: The measuring precision is specified as the sum of

- a relative fraction of the measured value and
- a current value in A.

The measurement precision applies at a temperature of 23 °C ± 5 °C and a relative humidity less than 75 %.

### 7.1 Direct current ranges

Output voltage: 10 mV<sub>DC</sub>/ A<sub>DC</sub> in the 40 A measuring range  
1 mV<sub>DC</sub>/ A<sub>DC</sub> in the 300 A measuring range

Measurement range	Measured value	Output	Measurement precision*
40 A	0 ... 40 A	0 ... 400 mV	± (1.0 % + 0.2 A)
300 A	40 ... 200 A	40 ... 200 mV	± (1.0 % + 1 A)
	200 ... 300 A	200 ... 300 mV	± (1.9 % + 2 A)

\* The measuring accuracy is specified for a sinusoidal curve. The stated precision is specified for conductors that are centrally clamped by the measuring clamp ① (see Fig. 2). For conductors that are not centrally clamped, an additional error of 1 % of the display value needs to be taken into account.  
Load impedance: min. 10 MΩ (input resistance of the multimeter)

### 7.2 Alternating current ranges

Output voltage: 10 mV<sub>AC</sub>/ A<sub>AC</sub> in the 40 A measuring range  
1 mV<sub>AC</sub>/ A<sub>AC</sub> in the 300 A measuring range

Measurement range	Measured value	Output	Measurement precision* within the frequency range 40 Hz - 400 Hz
40 A	0 ... 40 A	0 ... 400 mV	$\pm (1.0 \% + 0.2 \text{ A})$
300 A	40 ... 200 A	40 ... 200 mV	$\pm (1.0 \% + 1 \text{ A})$
	200 ... 300 A	200 ... 300 mV	$\pm (1.9 \% + 2 \text{ A})$

\* The measuring accuracy is specified for a sinusoidal curve. The stated precision is specified for conductors that are centrally clamped by the measuring pliers ❶ (see Fig. 2). For conductors that are not centrally clamped, an additional error of 1 % of the display value needs to be taken into account.  
Load impedance: min. 10 M $\Omega$  (input resistance of the multimeter)

## 8. Making measurements with the BENNING CC 3

### 8.1 Preparations for making measurements

Operate and store the BENNING CC 3 only at the specified storage and operating temperatures. Avoid continuous insulation.

- The nominal voltage and current ratings of the safety measuring leads included in the scope of delivery correspond to the ratings of the BENNING CC 3.  
The safety measuring lead is securely connected to the BENNING CC 3 and cannot be removed.
- Check the insulation of the safety measuring leads. Discard the BENNING CC 3 immediately if the insulation is damaged.
- Do not clamp the measuring pliers on a live conductor before the BENNING CC 3 has not been connected to a multimeter.
- Strong sources of interference in the vicinity of the BENNING CC 3 can lead to unstable readings and measuring errors.
- Do not apply any voltage to the output contacts of the BENNING CC 3.



**Do not exceed the maximum permitted voltage with respect to earth potential! Electrical danger!**

The highest voltage, that may be applied to the BENNING CC 3 against ground potential, is 600 V.

### 8.2 Direct current measurement

- Select the measuring range (40 A or 300 A) by means of the sliding switch ❷.
- Set the multimeter to the function "direct voltage measurement" (V DC) and select a measurement range that can display voltages from 1 mV to 400 mV.
- Contact the 4 mm safety connector of the spiral type safety measuring lead with the COM jack of the multimeter.
- Contact the red 4 mm safety connector of the spiral type safety measuring lead with the voltage input jack (V) of the multimeter.
- Press and hold the „ZERO“ key (null balance key) ❸ until a measured value of approximately 0 V is displayed on the multimeter. For this purpose, close the measuring clamp ❶ and remove it from the live conductor (external field).
- Opening lever ❹ operate and use measuring clamp ❶ to clamp the single wire live conductor.
- Read off the voltage value on the multimeter and convert to the current value taking into account the conversion factor.  
40 A measuring range: 10 mV/A  
300 A measuring range: 1 mV/A  
(see housing with label field ❺)

#### Example:

Measuring range: 300 A

Voltage value indicated on multimeter: 0.250 V DC = 250 mV DC, corresponds to a measured current value of 250 A DC.

See figure 2: AC/ DC current measurement

### 8.3 Alternating current measurement

- Select the measuring range (40 A or 300 A) by means of the sliding switch ❷.
- Set the multimeter to the function "alternating voltage measurement" (V AC) and select a measurement range that can display voltages from 1 mV to 400 mV.
- Contact the 4 mm safety connector of the spiral type safety measuring lead with the COM jack of the multimeter.
- Contact the red 4 mm safety connector of the spiral type safety measuring lead with the voltage input jack (V) of the multimeter.

- Opening lever ❸ operate and use measuring clamp ❶ to clamp the single wire live conductor.
- Read off the voltage value on the multimeter and convert to the current value taking into account the conversion factor.  
40 A measuring range: 10 mV/ A  
300 A measuring range: 1 mV/ A  
(see housing with label field ❷)

#### Example:

Measuring range: 300 A

Voltage value indicated on multimeter: 0.250 V AC = 250 mV AC, corresponds to a measured current value of 250 A AC.

See figure 2: AC/ DC current measurement

## 9. Maintenance



**Before opening the BENNING CC 3, make sure that it is disconnected from all voltages! Electrical danger!**

Work on the opened BENNING CC 3 under voltage **may be carried out only by skilled electricians with special precautions for the prevention of accidents.**

Make the BENNING CC 3 voltage free as follows before opening the instrument:

- First remove the BENNING CC 3 from the measuring object.
- Then disconnect the two safety measuring leads from the multimeter.

The BENNING CC 3 current clamp adapter is not equipped with a fuse.

### 9.1 Securing the instrument

Under certain circumstances safe operation of the BENNING CC 3 is no longer ensured, for example in the case of:

- Visible damage of the casing.
- Incorrect measurement results.
- Recognisable consequences of prolonged storage under improper conditions.
- Recognisable consequences of extraordinary transportation stress.

In such cases the BENNING CC 3 must be disconnected from the measuring point immediately and secured to prevent further utilisation.

### 9.2 Cleaning

Clean the outside of the unit with a clean dry cloth. (Exception: any type of special cleaning cloth). Never use solvents or abrasives to clean the testing unit. Ensure that the battery compartment and the battery contacts have not been contaminated by electrolyte leakage.

If any electrolyte or white deposits are seen near to the battery or in the battery compartment, remove them with a dry cloth, too.

### 9.3 Battery replacement



**Before opening the BENNING CC 3, ensure that it is not connected to a source of voltage! Electrical hazard!**

The BENNING CC 3 is powered by 9-V block battery. Battery replacement (see figure 3) is required, if the red LED (battery indication) ❹ lights.

To replace the battery, proceed as follows:

- Remove the BENNING CC 3 from the object to be measured.
- Disconnect the safety measuring leads from the multimeter.
- Switch the sliding switch ❷ to position „OFF“.
- Lay the BENNING CC 3 on its front and loosen the screw from the cover of the battery compartment.
- Lift the battery compartment cover (at the recesses in the housing) off the bottom part.
- Lift the discharged battery out of the battery compartment and remove the battery leads carefully from the battery.
- Connect the new battery with the battery leads and arrange them in such a way that they are not crushed between the two halves of the housing. Then place the battery in the correct position in the battery compartment.
- Clip the battery cover onto the bottom part and tighten the screw.

See fig. 3: Battery replacement



**Remember the environment! Do not dispose of used batteries with domestic waste. Dispose of them at a battery-collection point or as toxic waste. Your local authority will give you the information you need.**

#### 9.4 Calibration

To maintain the specified accuracy of the measurement results, the instrument must be recalibrated at regular intervals by our factory service. We recommend a recalibration interval of one year. Send the appliance to the following address:

Benning Elektrotechnik & Elektronik GmbH & CO. KG  
Service Centre  
Robert-Bosch-Str. 20  
D - 46397 Bocholt

#### 10. Environmental notice



At the end of the product's useful life, please dispose of it at appropriate collection points provided in your country.

# Notice d'emploi

## BENNING CC 3

Adaptateur à fiche électrique pour la mesure de courant continu et courant alternatif

### Contenu

1. Remarques à l'attention de l'utilisateur
2. Consignes de sécurité
3. Fourniture
4. Description de l'appareil
5. Indications générales
6. Conditions d'environnement
7. Indication des valeurs électriques
8. Mesure avec le BENNING CC 3
9. Entretien
10. Information sur l'environnement

### 1. Remarques à l'attention de l'utilisateur

Cette notice d'emploi s'adresse aux

- électrotechniciens et
- aux personnes versées dans le domaine électrotechnique.

Le BENNING CC 3 est conçu pour effectuer des mesures dans un environnement sec. Il ne faut pas l'utiliser dans des circuits dont la tension nominale est supérieure à 600 V CC/ CA. (pour plus d'informations à ce sujet, consulter la section 6 « Conditions d'environnement »).

Les symboles suivants sont utilisés dans cette notice d'emploi et sur le BENNING CC 3 :



Permet le déplacement et l'application autours d'un conducteur actif non isolé.



Attention ! Danger électrique !

Se trouve devant les remarques devant être respectées afin d'éviter tout risque pour les personnes.



Attention ! Se conformer à la documentation !

Ce symbole indique qu'il faut tenir compte des remarques contenues dans cette notice d'emploi pour éviter les risques.



Ce symbole sur le BENNING CC 3 signifie que le BENNING CC 3 est doté d'une isolation double (classe de protection II).



Ce symbole sur le contrôleur BENNING CC 3 signifie que le BENNING CC 3 est conforme aux directives de l'UE.



(CA) tension alternative ou courant alternatif



(CC) tension continue ou courant continu



Terre (tension à la terre).

## 2. Consignes de sécurité

Cet appareil a été fabriqué et contrôlé conformément à

DIN VDE 0411 Partie 1/ EN 61010-1

DIN VDE 0411 Partie 2-032/ EN 61010-2-032

et a quitté les ateliers de production dans un état technique parfait.

Pour conserver cet état et garantir un service sans risques, l'utilisateur doit se conformer aux remarques et aux avertissements contenus dans cette notice d'utilisation. Un maniement incorrect de l'appareil et la non observation des avertissements pourraient provoquer des **blessures graves** ou **danger de mort** !



**Soyez prudents si vous travaillez avec les conducteurs dénudés ou avec des lignes principales. Il y a le risque d'un électrochoc très dangereux au toucher de.**



**L'appareil doit être utilisé uniquement dans des circuits électriques de la catégorie de protection contre les surtensions III avec max. 600 V au max. à la terre.**

**Veillez noter que les travaux au niveau d'éléments et d'installations conducteurs de tension sont toujours dangereux. Déjà les tensions de 30 V CA et 60 V CC peuvent être mortelles.**



**Assurez-vous, avant chaque mise en marche, que l'appareil et les câbles ne sont pas détériorés.**

Si l'on considère que l'utilisation sans risques n'est plus possible, il faut mettre l'appareil hors service et le protéger contre toute utilisation involontaire.

Une utilisation sans risques n'est plus possible

- quand l'appareil ou les câbles de mesure présentent des détériorations visibles,
- quand l'appareil ne fonctionne plus,
- après un stockage prolongé dans de mauvaises conditions,
- après des conditions difficiles de transport.



**Pour exclure tout danger,**

- **ne touchez pas les parties dénudées des câbles de mesure au niveau des raccords enfichables,**
- **raccordez les câbles de mesure aux douilles de mesure repérées correspondantes du multimètre**

## 3. Fourniture

Font partie de la fourniture du BENNING CC 3 :

- 3.1 un BENNING CC 3 à câble spiralé de mesure de sécurité relié fixement à connecteur de sécurité coudé de 90 ° de 4 mm,
- 3.2 un étui compact de protection,
- 3.3 une pile de 9 V (montés initialement dans l'appareil),
- 3.4 une notice d'emploi

## 4. Description de l'appareil

L'adaptateur à fiche électrique BENNING CC 3 est un adaptateur de mesure pour multimètres analogiques et numériques et sert à mesurer le courant continu et courant alternatif jusqu'à 300 A.

voir fig. 1 : Panneau avant de l'appareil

Les éléments de commande représentés à la fig. 1 sont les suivants :

- ① **Pince de mesure** pour saisir le câble à courant alternatif à un conducteur.
- ② **Bouffet de pince électrique**, protège contre le contact avec le conducteur.
- ③ **Levier d'ouverture** pour ouvrir et fermer la pince de mesure.
- ④ **Interrupteur à coulisse**, pour la sélection de la plage de mesure
  - « OFF » (arrêt)
  - **Mesure de courant continu (CC) et de courant alternatif (CA) jusqu'à 40 A,**
  - **Mesure de courant continu (CC) et de courant alternatif (CA) jusqu'à 300 A,**
- ⑤ **Touche « ZERO »** (touche de compensation à zéro), afin d'effectuer une compensation à zéro pour les mesures de courant continu (CC),
- ⑥ **LED rouge** (affichage de piles), s'allume en cas d'une pile déchargée ou annoncé l'arrêt automatiquement au bout de 30 minutes (APO, Auto-Power-Off).
- ⑦ **LED verte** (LED « ON »), clignote pour signaler que l'appareil est allumé,

**8 Boîtier avec case d'inscription**

- 9 Câble spiralé de mesure de sécurité** à connecteur de sécurité de 4 mm, rouge, noir, soudé à 90 °.

**5. Indications générales****5.1 Indications générales concernant l'adaptateur à fiche électrique**

- 5.1.1 L'interrupteur à coulisse **4** sert à sélectionner les plages de mesure de 40 A ou de 300 A CA/CC.
- 5.1.2 La touche « ZERO » (touche de compensation à zéro) **5** sert à effectuer une compensation à zéro pour les mesures de courant continu (CC). Avec la pince de mesure **1** fermée, appuyez sur la touche « ZERO » **5** et maintenez-la appuyée jusqu'à ce que le multimètre affiche une valeur mesurée d'environ 0 V.
- 5.1.3 La BENNING CC 3 s'arrête automatiquement au bout d'env. 30 minutes (**APO, Auto-Power-Off**). Elle se remet en marche quand on actionne le commutateur à coulisse **4**. L'interrupteur automatique est signalé par des moyens de l'illumination de la LED rouge (affichage de piles) **6**.
- 5.1.4 Le BENNING CC 3 est alimenté par une pile de 9 V (IEC 6 LR 61).
- 5.1.5 Quand la tension de pile tombe au-dessous de la tension de service prévue de l'appareil BENNING CC 3, la LED rouge (affichage de piles) **6** luire.
- 5.1.6 La durée de vie d'une pile est d'environ 66 heures (batterie alcaline).
- 5.1.7 Type de sonde: Sonde de Hall pour courant continu et courant alternatif.
- 5.1.8 Coefficient de température de la valeur mesurée :  $0,2 \times$  (précision de mesure indiquée) / °C < 18°C ou > 28 °C, par rapport à la valeur de température de référence de 23 °C,
- 5.1.9 Ouverture maximum de pince : 25 mm,
- 5.1.10 Diamètre maximum de conducteurs : 22 mm,
- 5.1.11 Dimensions de l'appareil : (long. x larg. x haut.) 185 x 66 x 40 mm,
- 5.1.12 Poids de l'appareil: 270 g

**6. Conditions d'environnement**

- Le BENNING CC 3 est conçu pour procéder à la mesure dans des environnements secs,
- Hauteur barométrique pour les mesures : maximum 2000 m,
- Catégorie de surtension IEC 60664/ IEC 61010, 600 V catégorie III,
- Degré d'encrassement 2 conformément à EN 61010-1,
- Type de protection: IP 30 (DIN VDE 0470-1 IEC/ EN 60529),  
IP 30 signifie: protection contre l'accès aux composants dangereux et protection contre les impuretés solides > 2,5 mm de diamètre, (3 - premier indice). Aucune protection contre l'eau, (0 - second indice).
- Température de travail et humidité relative de l'air :  
Avec une température de travail de 0 °C à 30 °C : humidité relative de l'air inférieure à 80 %,  
Avec une température de travail de 31 °C à 40 °C : humidité relative de l'air inférieure à 75 %,  
Avec une température de travail de 41 °C à 50 °C : humidité relative de l'air inférieure à 45 %,
- Température de stockage : Le BENNING CC 3 peut être stocké à des températures de - 20 °C à + 60 °C.

**7. Indication des valeurs électriques**

Remarque : La précision de mesure est la somme

- d'une part relative de la valeur mesurée et
- d'une valeur de courant en A.

La précision de mesure est valable avec une température de 23 °C ± 5 °C et une humidité relative de l'air inférieure à 75 %.

**7.1 Plages de courant continu**

Tension de sortie :  $10 \text{ mV}_{\text{CC}} / \text{A}_{\text{CC}}$  dans la plage de mesure de 40 A  
 $1 \text{ mV}_{\text{CC}} / \text{A}_{\text{CC}}$  dans la plage de mesure de 300 A

Plage de mesure	Valeur mesurée	Sortie	Précision de mesure*
40 A	0 ... 40 A	0 ... 400 mV	± (1,0 % + 0,2 A)
300 A	40 ... 200 A	40 ... 200 mV	± (1,0 % + 1 A)
	200 ... 300 A	200 ... 300 mV	± (1,9 % + 2 A)

\* La précision de mesure est spécifiée pour une courbe sinusoïdale. La précision indiquée est spécifiée pour les conducteurs devant être saisis au centre à l'aide de la pince de mesure **1** (voir fig 2). Pour les conducteurs ne pouvant pas être saisis au centre, il faut prendre en compte une erreur supplémentaire de 1 % de la valeur d'affichage.

Impédance en charge : Au moins 10 MΩ (résistance d'entrée du multimètre)

## 7.2 Plages de courant alternatif

Tension de sortie : 10 mV<sub>CA</sub>/A<sub>CA</sub> dans la plage de mesure de 40 A  
1 mV<sub>CA</sub>/A<sub>CA</sub> dans la plage de mesure de 300 A

Plage de mesure	Valeur mesurée	Sortie	Précision de mesure* dans la plage de fréquence 40 Hz - 400 Hz
40 A	0 ... 40 A	0 ... 400 mV	± (1,0 % + 0,2 A)
300 A	40 ... 200 A	40 ... 200 mV	± (1,0 % + 1 A)
	200 ... 300 A	200 ... 300 mV	± (1,9 % + 2 A)

\* La précision de mesure est spécifiée pour une courbe sinusoïdale. La précision indiquée est spécifiée pour les conducteurs devant être saisis au centre à l'aide de la pince de mesure ❶ (voir fig 2). Pour les conducteurs ne pouvant pas être saisis au centre, il faut prendre en compte une erreur supplémentaire de 1 % de la valeur d'affichage.

Impédance en charge : Au moins 10 MΩ (résistance d'entrée du multimètre)

## 8. Mesure avec le BENNING CC 3

### 8.1 Préparation de la mesure

Utilisez et stockez le BENNING CC 3 uniquement conformément aux températures de service et de stockage; évitez de l'exposer longtemps aux rayons du soleil.

- Les câbles de mesure de sécurité fournis correspondent à la tension nominale et au courant nominal du BENNING CC 3.  
Le câble de mesure de sécurité est relié fixement au BENNING CC 3 et ne peut pas être retiré.
- Contrôler l'isolation des câbles de mesure de sécurité. Si l'isolation est détériorée, il faut immédiatement mettre le BENNING CC 3 hors service.
- Ne saisissez jamais de conducteur traversé par du courant avec la pince de mesure avant d'avoir raccordé le BENNING CC 3 à un multimètre.
- Toutes fortes sources de parasites à proximité du BENNING CC 3 peuvent entraîner un affichage instable et des erreurs de mesure.
- Ne pas appliquer de tension aux contacts de sortie du BENNING CC 3.



**Tenir compte de la tension maximum au potentiel terrestre !  
Danger électrique !**

La tension maximum pouvant être appliquée au BENNING CC 3 face au potentiel terrestre est de 600 V.

### 8.2 Mesure de courant continu

- Sélectionnez la plage de mesure de 40 A ou de 300 A au moyen de l'interrupteur à coulisse ❷.
- Réglez le multimètre sur la fonction « mesure de tension continue » (V DC) et sélectionnez une plage de mesure pouvant afficher des tensions dans la plage de 1 mV à 400 mV.
- Mettre en contact le connecteur de sécurité noir de 4 mm du câble spiralé de mesure de sécurité avec la douille COM du multimètre.
- Mettre en contact le connecteur de sécurité rouge de 4 mm du câble spiralé de mesure de sécurité avec la douille d'entrée de tension (V) du multimètre.
- Maintenez appuyée la touche « ZERO » (touche de compensation à zéro) ❸ jusqu'à ce que le multimètre affiche une valeur mesurée d'environ 0 V. Pour cela, fermez la pince de mesure ❶ et l'enlevez du conducteur sous tension (champ parasite).
- Actionner le levier d'ouverture ❹ et saisir à l'aide de la pince de mesure ❶ le câble à un conducteur traversé par du courant.
- Lire la valeur de la tension sur le multimètre et la convertir en tenant compte du facteur de conversion de la valeur de courant.  
Plage de mesure de 40 A : 10 mV/ A  
Plage de mesure de 300 A : 1 mV/ A  
(voir boîtier avec case d'inscription ❺)

#### Exemple :

Plage de mesure : 300 A

Valeur de tension affichée sur le multimètre : 0,250 V CC = 250 mV CC, correspond à une valeur mesurée de courant de 250 A CC.

voir fig. 2 : Mesure de courant continu/ courant alternatif

### 8.3 Mesure de courant alternatif

- Sélectionnez la plage de mesure de 40 A ou de 300 A au moyen de l'interrupteur à coulisse ④.
- Réglez le multimètre sur la fonction « mesure de tension alternative » (V AC) et sélectionnez une plage de mesure pouvant afficher des tensions dans la plage de 1 mV à 400 mV.
- Mettre en contact le connecteur de sécurité noir de 4 mm du câble spiralé de mesure de sécurité avec la douille COM du multimètre.
- Mettre en contact le connecteur de sécurité rouge de 4 mm du câble spiralé de mesure de sécurité avec la douille d'entrée de tension (V) du multimètre.
- Actionner le levier d'ouverture ③ et saisir à l'aide de la pince de mesure ① le câble à un conducteur traversé par du courant.
- Lire la valeur de la tension sur le multimètre et la convertir en tenant compte du facteur de conversion de la valeur de courant.  
Plage de mesure de 40 A : 10 mV/ A  
Plage de mesure de 300 A : 1 mV/ A  
(voir boîtier avec case d'inscription ⑧)

#### Exemple :

Plage de mesure : 300 A

Valeur de tension affichée sur le multimètre : 0,250 V CA = 250 mV CA, correspond à une valeur mesurée de courant de 250 A CA.

voir fig. 2 : Mesure de courant continu/ courant alternatif

## 9. Entretien



**Il faut absolument mettre le BENNING CC 3 hors tension avant de l'ouvrir ! Danger électrique !**

**Seuls des électrotechniciens devant prendre des mesures particulières pour éviter les accidents sont autorisés à procéder à des travaux sur le BENNING CC 3 ouvert sous tension.**

Procédure à suivre pour mettre le BENNING CC 3 hors tension avant de l'ouvrir :

- Retirez d'abord le BENNING CC 3 de l'objet mesuré.
- Retirez ensuite les deux câbles de mesure de sécurité du multimètre.

L'adaptateur à pince électrique BENNING CC 3 n'est pas pourvu d'un fusible.

### 9.1 Rangement sûr de l'appareil

Dans certaines conditions, la sécurité de travail avec le BENNING CC 3 peut ne plus être garantie, p. ex., dans les cas suivants :

- dommages visibles sur le boîtier,
- erreurs lors des mesures,
- conséquences visibles d'un stockage prolongé dans des conditions inadéquates et
- conséquences visibles de conditions difficiles de transport.

Dans ces cas, il faut mettre immédiatement le BENNING CC 3 hors circuit, le retirer du point de mesure et le protéger de manière à ne plus être utilisé.

### 9.2 Nettoyage

Nettoyer l'extérieur du boîtier avec un chiffon propre (seule exception : chiffons spéciaux de nettoyage). N'employer ni solvants ni produits récurrents pour nettoyer l'appareil. Il faut absolument veiller à ce que de l'électrolyte ne se répande ni ne salisse le logement et les contacts des piles.

En cas de présence d'électrolyte ou de dépôts blancs au niveau des piles ou du logement, les retirer à l'aide d'un chiffon sec.

### 9.3 Remplacement de la pile



**Avant d'ouvrir le BENNING CC 3, il faut absolument le mettre hors tension ! Risque d'électrocution !**

Le BENNING CC 3 est alimenté par une pile de 9 V. Il est nécessaire de remplacer les piles (voir figure 3) quand la LED rouge (affichage de piles) ⑥ est allumée.

Remplacez la pile de la manière suivante :

- Enlevez l'appareil BENNING CC 3 de l'objet à mesurer.
- Enlevez les câbles de mesure de sécurité du multimètre.
- Mettez l'interrupteur à coulisse ④ en position « OFF ».
- Posez le BENNING CC 3 sur le panneau avant et retirez la vis du couvercle du boîtier.
- Retirez le couvercle du boîtier (au niveau des cavités du boîtier) de la partie

inférieure.

- Retirez la pile déchargée du logement et détachez avec précaution les conducteurs de la pile.
- Raccordez la pile neuve aux conducteurs et rangez-les de telle sorte qu'ils ne puissent pas être écrasés entre les éléments du boîtier. Introduisez ensuite la pile dans l'emplacement du logement prévu à cet effet.
- Introduisez le logement dans la partie inférieure et serrez la vis.

voir fig. 3 : Remplacement de la pile



**Contribuez à protéger l'environnement ! Ne jetez pas les piles dans les ordures ménagères. Vous pouvez les porter à un centre de collecte de piles usées ou de déchets spéciaux. Veuillez vous renseigner auprès des autorités locales.**

#### 9.4 Étalonnage

Pour conserver la précision spécifiée des résultats de mesure, il faut faire étalonner régulièrement l'appareil par notre service clients. Nous conseillons de respecter un intervalle d'étalonnage d'un an. Envoyez, pour cela, l'appareil à l'adresse suivante:

Benning Elektrotechnik & Elektronik GmbH & CO. KG  
Service Center  
Robert-Bosch-Str. 20  
D - 46397 Bocholt

#### 10. Information sur l'environnement



Une fois le produit en fin de vie, veuillez le déposer dans un point de recyclage approprié.

# Instrucciones de servicio

## BENNING CC 3

Adaptador de pinzas para medición de corriente continua/ corriente alterna

### Contenido

1. Informaciones para el usuario
2. Instrucciones de seguridad
3. Envergadura del suministro
4. Memoria descriptiva del aparato
5. Generalidades
6. Condiciones ambientales
7. Datos eléctricos
8. Medir con el BENNING CC 3
9. Mantenimiento
10. Advertencia

### 1. Informaciones para el usuario

Estas instrucciones de operación están destinadas a

- personal especializado en electrotecnia y
- personas electrotécnicamente instruidas

El BENNING CC 3 fue concebido para medición en ambiente seco. No puede emplearse en circuitos eléctricos con tensiones nominales superiores a 600 V DC/ AC (para más detalles ver bajo punto 6 „Condiciones ambientales,,).

En estas instrucciones de servicio y en el multímetro BENNING CC 3 se emplean los símbolos siguientes:



Está permitido aplicar y quitar el dispositivo de alrededor de conductores con tensiones peligrosas.



¡Peligro eléctrico!

Este símbolo aparece en avisos a observar para evitar peligros para personas.



¡Cuidado, observar la documentación!

Este símbolo indica que hay que observar los avisos en estas instrucciones de servicio, para evitar peligro.



Este símbolo en el multímetro BENNING CC 3 indica que el BENNING CC 3 viene ejecutado con aislamiento de protección (clase de protección II).



Este símbolo en el multímetro BENNING CC 3 indica que el BENNING CC 3 se ajustan a las directivas de la UE.



(AC) tensión alterna o corriente alterna.



(DC) tensión continua o corriente continua.



Tierra (potencial puesta a tierra).

## 2. Instrucciones de seguridad

El equipo es fabricado conforme a la norma DIN VDE 0411 parte 1/ EN 61010-1, DIN VDE 0411 parte 2-032/ EN 61010-2-032

verificado, y salió de fábrica en perfecto estado de seguridad.

Para mantener el equipo en este perfecto estado de seguridad y garantizar su funcionamiento sin peligro, el usuario debe observar las informaciones y advertencias de peligros en este manual de servicio. La mala conducta y el descuido de las advertencias que pueden conducir a **lesiones graves o la muerte**.



**PELIGRO! Se debe tener extremo cuidado cuando se trabaja con barras conductoras o líneas de red con tensión! El contacto con líneas activas puede causar un shock eléctrico!**



**El BENNING CC 3 sólo está permitido para uso en circuitos de corriente de la categoría de sobretensión III con conductor frente a tierra máx. 600 V.**

**Tenga usted en cuenta que cualquier trabajo en partes e instalaciones bajo tensión eléctrica por principio son peligrosos. Ya pueden suponer peligro de muerte para las personas las tensiones a partir de 30 V AC y 60 V DC.**



**Ante cada puesta en servicio, usted debe verificar que el equipo y las conducciones no muestren daños.**

Cuando ha de suponerse que ya no queda garantizado el funcionamiento sin peligro, hay que desactivar el equipo y asegurarlo para evitar su accionamiento involuntario.

Se supone que ya no queda garantizado su funcionamiento sin peligro, cuando,

- el equipo o las conducciones de medición muestran daños visibles,
- cuando el equipo ya no funciona,
- tras un largo período de almacenamiento sin usarlo y bajo condiciones desfavorables
- tras haber sufrido esfuerzos debido al transporte.



### Para evitar peligros

- **no tocar las conducciones de medición en las puntas de medición al descubierto,**
- **enchufar las conducciones de medición en las correspondientes hembrillas de medición marcadas**

## 3. Envergadura del suministro

Envergadura del suministro BENNING CC 3:

- 3.1 una unidad de BENNING CC 3, con una conducción protegida de medición fija en forma de espiral, con enchufe de seguridad 4 mm acodado 90 °
- 3.2 bolsa compacta de protección, una unidad,
- 3.3 pila 9 V, una unidad (montados como primera alimentación del equipo),
- 3.4 instrucciones de operación, una unidad,

## 4. Memoria descriptiva del aparato

El adaptador de pinzas BENNING CC 3 es un adaptador de medición para multímetros análogos y digitales, y sirve para medición de corrientes continuas y corrientes alternas de hasta 300 A.

ver fig. 1: parte frontal del equipo

Los elementos de señalización y operación indicados en figura 1 se denominan como sigue:

- ① **del conductor**, para agarrar al conductor de corriente alterna de un solo hilo
- ② **borde del amperímetro de pinzas**, sirve de protección contra el contacto con el conductor
- ③ **palanca de apertura**, para abrir y cerrar el amperímetro de pinzas,
- ④ **interruptor deslizante**, sirve para seleccionar los márgenes de medida
  - **con. (OFF)**
  - **corriente continua (DC) y corriente alternativa (AC) hasta 40 A,**
  - **corriente continua (DC) y corriente alternativa (AC) hasta 300 A,**
- ⑤ **tecla ZERO** (tecla de equilibrio a cero), para equilibrio a cero con medición de tensión DC,
- ⑥ **LED rojo** (indicador de batería), se ilumina con batería descargada o han anunciado al cabo de unos 30 minutos desconecta automáticamente

(APO, Auto-Power-Off).

- 7 **LED verde** (LED de encendido), parpadea en estado de puesta en marcha,
- 8 **caja con zona para rotulación**
- 9 **conducción protegida de medición en forma de espiral** con enchufe de seguridad 4 mm de color rojo, negro, acodado 90 °

## 5. Generalidades

### 5.1 Generalidades del adaptador de pinzas

- 5.1.1 El interruptor deslizante 4 sirve para la selección de márgenes de medida entre 40 A o 300 A AC/ DC.
- 5.1.2 La tecla ZERO (tecla de equilibrio a cero) 5 sirve para el equilibrio a cero con medición de tensión DC. En caso de pinza de medida cerrada 1 mantener pulsada la tecla ZERO 5, hasta que aparezca un valor de medición cercano a 0 V en el multímetro.
- 5.1.3 El BENNING CC 3 desconecta automáticamente transcurridos 30 min (APO, Auto-Power-Off). Vuelve a activarse al accionar el conmutador corredizo 4. El desconexión automático está indicado por medio de la iluminación del LED rojo (indicador de batería) 6.
- 5.1.4 El multímetro BENNING CC 3 se alimenta con una pila 9 V (IEC 6 LR 61).
- 5.1.5 Cuando la tensión de la batería se encuentra por debajo de la tensión de trabajo BENNING CC 3, el LED rojo parpadea (indicador de batería) 6.
- 5.1.6 La vida útil de una pila es de unas 66 horas (pila alcalina).
- 5.1.7 Tipo de sensor: Sensor Hall para corriente continua y corriente alterna.
- 5.1.8 Coeficiente de temperatura del valor medido:  
0,2 x (exactitud de medición indicada) / °C < 18 °C ó > 28 °C, relativa a la temperatura de referencia de 23 °C,
- 5.1.9 Apertura máxima de las pinzas: 25 mm,
- 5.1.10 Diámetro máximo del conductor: 22 mm,
- 5.1.11 Dimensiones del equipo: (largo x ancho x alto) = 185 x 66 x 40 mm
- 5.1.12 peso del equipo: 270 g

## 6. Condiciones ambientales

- El BENNING CC 3 fue concebido para medición en ambiente seco,
- Altura barométrica en las mediciones: máxima 2000 m,
- Categoría de sobretensión/ categoría de colocación:  
IEC 60664-1/ IEC 61010-1, 600 V categoría III,
- Clase de suciedad: 2, conforme norma EN 61010-1,
- Clase de protección: IP 30 (DIN VDE 0470-1 IEC/ EN 60529),  
Protección IP 30 significa: Primer dígito (3): Protección contra contactos a partes peligrosas y contra objetos de un diámetro superior a 2,5 mm. Segundo dígito (0): No protege del agua.
- Temperatura de trabajo y humedad atmosférica relativa:  
Con temperaturas de trabajo entre 0 °C y 30 °C:  
humedad atmosférica relativa inferior al 80 %.  
Con temperaturas de trabajo entre 31 °C y 40 °C:  
humedad atmosférica relativa inferior al 75 %.  
Con temperaturas de trabajo entre 41 °C y 50 °C:  
humedad atmosférica relativa inferior al 45 %.
- Temperatura de almacenamiento: El BENNING CC 3 permite almacenamiento con temperaturas de - 20 °C hasta + 60 °C.

## 7. Datos eléctricos

Nota: La exactitud de medición se indica como suma resultando de

- una parte relativa al valor medido y
- de un valor de corriente en A.

Esta exactitud de medición vale con temperaturas de 23 °C ± 5 °C y una humedad atmosférica relativa inferior al 75 %.

### 7.1 Rangos de corriente continua

Tensión de salida: Rango de medida 10 mV<sub>DC</sub>/ A<sub>DC</sub> en 40 A  
Rango de medida 1 mV<sub>DC</sub>/ A<sub>DC</sub> en 300 A

Rango de medición	Valor medido	Salida	Exactitud de medición*
40 A	0 ... 40 A	0 ... 400 mV	± (1,0 % + 0,2 A)
300 A	40 ... 200 A	40 ... 200 mV	± (1,0 % + 1 A)
	200 ... 300 A	200 ... 300 mV	± (1,9 % + 2 A)

\* La exactitud de la medida viene especificada para señal senoidal. La exactitud indicada viene especificada para conductores que se agarran en su centro con el amperímetro de pinzas 1 (ver fig. 2). Para conductores que no se agarran en su centro hay que tener en cuenta un error adicional de 1 % del valor indicado.

Impedancia con carga normal: Mín. 10 M $\Omega$  (resistencia de entrada del multímetro)

## 7.2 Rangos de corriente alterna

Tensión de salida: Rango de medida 10 mV<sub>AC</sub>/A<sub>AC</sub> en 40 A  
Rango de medida 1 mV<sub>AC</sub>/A<sub>AC</sub> en 300 A

Rango de medición	Valor medido	Salida	Exactitud de medición* rango de frecuencia 40 Hz - 400 Hz
40 A	0 ... 40 A	0 ... 400 mV	$\pm (1,0 \% + 0,2 A)$
300 A	40 ... 200 A	40 ... 200 mV	$\pm (1,0 \% + 1 A)$
	200 ... 300 A	200 ... 300 mV	$\pm (1,9 \% + 2 A)$

\* La exactitud de la medida viene especificada para señal senoidal. La exactitud indicada viene especificada para conductores que se agarran en su centro con el amperímetro de pinzas ❶ (ver fig. 2). Para conductores que no se agarran en su centro hay que tener en cuenta un error adicional de 1 % del valor indicado.

Impedancia con carga normal: Mín. 10 M $\Omega$  (resistencia de entrada del multímetro)

## 8. Medir con el BENNING CC 3

### 8.1 Preparar la medición

Úsese y almacénese el BENNING CC 3 sólo con las temperaturas de trabajo y de almacenamiento indicados, evitando radiación solar directa.

- La conducción protegida de medición fija en forma de espiral que forma parte del suministro en su tensión nominal como en su corriente nominal equivale al BENNING CC 3.

La conducción protegida de medición está unida fijamente al equipo BENNING CC 3 y no se puede separar.

- Controlar el aislamiento de las conducciones protegidas de medición. Si el aislamiento es defectuoso, eliminar en seguida la BENNING CC 3.

- No agarre usted ningún conductor que lleve corriente con las pinzas antes de verificar que usted ha unido al equipo BENNING CC 3 con un multímetro.

- Fuentes de fuerte interferencia en las inmediaciones del BENNING CC 3 pueden causar inestabilidad en la indicación de valores y producir errores de medición.

- No aplicar tensión a los contactos de salida del BENNING CC 3.



**¡Observar la tensión máxima contra potencial de tierra!**  
**¡Peligro de tensión eléctrica!**

La máxima tensión que puede aplicarse al BENNING CC 3 frente al potencial de tierra es de 600 V.

### 8.2 Medición de corriente continua

- Seleccionar el margen de medida 40 A o 300 A con el interruptor deslizante ❹.

- Seleccionar, en el multímetro, la función de medición de corriente continua (V DC) y seleccionar un rango de medición que pueda indicar las tensiones de 1 mV hasta 400 mV.

- Contactar el enchufe de seguridad negro de 4 mm de la conducción protegida de medición en forma de espiral con el enchufe COM del multímetro.

- Contactar el enchufe de seguridad rojo de 4 mm con la conducción protegida de medición en forma de espiral con la entrada de tensión (V) del multímetro.

- Mantener pulsada la tecla ZERO (tecla de equilibrio a cero) ❺ hasta que aparezca un valor de medida cercano a 0 V en el multímetro. Para esto hay que cerrar la pinza de medida ❶ y extraerla del conductor bajo corriente (campo ajeno).

- Activar la palanca abridora ❸ y agarrar, con las pinzas de medición ❶ el conductor con corriente de un solo hilo.

- Leer el valor de tensión en el multímetro y calcular el valor de corriente/intensidad teniendo en cuenta el factor para estos cálculos.

Rango de medida 40 A: 10 mV/A

Rango de medida 300 A: 1 mV/A

(ver caja con zona para rotulación ❽)

#### Ejemplo:

Rango de medida: 300 A

Valor de tensión indicado en el multímetro: 0,250 V DC = 250 mV DC, equivale a un valor de corriente/intensidad medido de 250 A DC.

ver fig 2: medición de corriente continua y corriente alterna

### 8.3 Medición de corriente alterna

- eleccionar el margen de medida 40 A o 300 A con el interruptor deslizante ④.
- Seleccionar, en el multímetro, la función de medición de corriente alterna (V AC) y seleccionar un rango de medición que pueda indicar las tensiones de 1 mV hasta 400 mV.
- Contactar el enchufe de seguridad negro de 4 mm de la conducción protegida de medición en forma de espiral con el enchufe COM del multímetro.
- Contactar el enchufe de seguridad rojo de 4 mm con la conducción protegida de medición en forma de espiral con la entrada de tensión (V) del multímetro.
- Activar la palanca abridora ③ y agarrar, con las pinzas de medición ① el conductor con corriente de un solo hilo.
- Leer el valor de tensión en el multímetro y calcular el valor de corriente/ intensidad teniendo en cuenta el factor para estos cálculos.  
Rango de medida 40 A: 10 mV/ A  
Rango de medida 300 A: 1 mV/ A  
(ver caja con zona para rotulación ⑧)

#### Ejemplo:

Rango de medida: 300 A

Valor de tensión indicado en el multímetro: 0,250 V AC = 250 mV AC, equivale a un valor de corriente/ intensidad medido de 250 A AC.

ver fig 2: medición de corriente continua y corriente alterna

## 9. Mantenimiento



**¡Eliminar sin falta toda tensión del BENNING CC 3 antes de abrirlo! ¡Peligro de tensión eléctrica!**

El trabajo en el BENNING CC 3 bajo tensión **queda exclusivamente en manos de personal especializado en electrotecnia, que debe tomar medidas especiales para evitar accidentes.**

Así se elimina todo tipo de tensiones del BENNING CC 3 antes de abrir el equipo:

- Quitar primero la BENNING CC 3 del objeto de medición.
- Después, eliminar ambas conducción protegida de medición del multímetro.

El adaptador de pinza de corriente BENNING CC 3 no tiene seguridad.

### 9.1 Guardar seguro el equipo

Dadas determinadas condiciones, no se puede garantizar ya la seguridad de uso del BENNING CC 3, por ejemplo habiendo:

- daños visibles en la carcasa,
- errores en mediciones,
- huellas visibles como consecuencia de almacenamiento durante largo tiempo bajo condiciones no admitidas y
- huellas visibles resultantes de esfuerzo extraordinario en el transporte.

Presentándose tales casos, se debe desconectar inmediatamente el BENNING CC 3, alejarlo del punto de medición y guardarlo seguro contra el uso.

### 9.2 Limpieza

Limpiar la superficie de la carcasa con un paño limpio y seco (excepcionalmente con paños especiales de limpieza). No aplique agentes disolventes y/o abrasivos para limpiar el detector de tensión. Observe sin falta que el apartado de la pila y los contactos no se contaminen con electrolito saliente de la pila.

Caso de aparecer restos de electrolito o residuos blancos en la zona de la pila o del apartado de la pila, limpiar éstos también con un paño seco.

### 9.3 Cambio de pila



**¡Antes de abrir el multímetro BENNING CC 3, eliminar sin falta todo tipo de tensión aplicada! ¡Peligro de tensión eléctrica!**

El multímetro BENNING CC 3 se alimenta con una pila 9 V. Es necesario un cambio de batería (ver imagen 3), cuando el LED rojo (indicador de batería) ⑥ se ilumina.

Así se cambian las pilas:

- Extraiga el BENNING CC 3 del objeto de medida.
- Extraiga los conductos de medición de seguridad del multímetro.
- Desplace el interruptor deslizante ④ en la posición de conmutación „OFF“
- Colocar el multímetro BENNING CC 3 sobre la parte frontal y soltar el tornillo de cabeza ranurada de la tapa del apartado de pilas.
- Destapar el apartado de pilas (en la zona de regiones ahuecadas de la

carcasa) quitando la tapa de la parte inferior.

- Sacar la pila descargada del apartado de pilas levantándola, y desconectar cuidadosamente las conducciones de la pila.
- Unir las conducciones con la nueva pila procurando que no queden apretadas entre las partes de la carcasa. Después, colocar la pila en el lugar previsto del apartado de pilas.
- Cerrar la tapa del apartado de pilas hasta enganchar en la base, y fijar el tornillo.

ver fig 3: cambio de pila



**Aporte su granito a la protección del medio ambiente! Las pilas no son basura doméstica. Se pueden entregar en un punto de colección de pilas gastadas o residuos especiales. Infórmese, por favor, en su municipio.**

#### 9.4 Calibrado

Para obtener las exactitudes de medición indicadas en los resultados de medición, es preciso que nuestro personal de servicio calibre el equipo periódicamente. Recomendamos que el intervalo de calibrado sea de un año. Para ello, enviar el equipo a la dirección siguiente:

Benning Elektrotechnik & Elektronik GmbH & Co. KG  
Service Center  
Robert-Bosch-Str. 20  
D - 46397 Bocholt

#### 10. Advertencia



Para preservar el medio ambiente, al final de la vida útil de su producto, deposítelo en los lugares destinado a ello de acuerdo con la legislación vigente.

# Návod k použití

## BENNING CC 3

Čelistový adaptér pro měření stejnosměrného a střídavého proudu

### Obsah

1. Pokyny pro uživatele
2. Bezpečnostní pokyny
3. Obsah dodávky
4. Popis přístroje
5. Všeobecné údaje
6. Podmínky prostředí
7. Elektrické údaje
8. Měření přístrojem BENNING CC 3
9. Udržování
10. Ochrana životního prostředí

### 1. Pokyny pro uživatele

Tento návod k použití slouží pro

- odborné pracovníky elektro a
- elektrotechnicky vyškolené osoby

Přístroj BENNING CC 3 je určen pro měření v suchém prostředí. Nesmí být používán v elektrických obvodech s napětím vyšším než 600 V DC/ AC. (Více v odstavci 6 „Podmínky prostředí“).

V návodu k použití a na přístroji BENNING CC 3 jsou používány následující symboly:



Je dovoleno přiložit **NEBEZPEČNĚ AKTIVNÍ** vodiče nebo je odstranit.



Varování před elektrickým nebezpečím!  
Stojí před pokyny, které je třeba dodržovat pro zamezení nebezpečí pro osoby.



Pozor: dbát na dokumentaci!  
Symbol udává, že je třeba dodržovat pokyny uvedené v návodu k použití, aby nevzniklo nebezpečí pro osoby.



Tento symbol na přístroji BENNING CC 3 označuje, že přístroj BENNING CC 3 má provedení s ochrannou izolací (ochranná třída II).



Tento symbol na přístroji BENNING CC 3 znamená, že je přístroj BENNING CC 3 v souladu se směrnicemi EU.



(AC) Střídavé napětí nebo proud.



(DC) Stejnosměrné napětí nebo proud.



Uzemnění (napětí vůči zemi).

## 2. Bezpečnostní pokyny

Přístroj je konstruován a zkoušen podle

DIN VDE 0411 část 1/ EN 61010-1

DIN VDE 0411 část 2-032/ EN 61010-2-032

a byl expedován z podniku v bezvadném stavu z bezpečnostně technického hlediska.

Pro zachování tohoto stavu a zajištění bezpečného provozu je uživatel povinen dodržovat pokyny a varování, která jsou uvedena v tomto návodu. Nesprávné chování a nedodržování výstražných upozornění může vést k těžkým **úrazům** i se **smrtebnými** následky.



**Extrémní opatrnost při práci na holých vodičích nebo držácích hlavního vedení. Kontakt s vodiči může způsobit úder elektrickým proudem.**



**Přístroj smí být používán pouze v obvodech přepětíové kategorie III s napětím max. 600 V proti zemi.**

**Mějte na zřeteli, že práce na vodivých částech a zařízeních jsou zásadně nebezpečné. Již napětí od 30 V AC a 60 V DC mohou být lidem životu nebezpečné.**



**Před každým zahájením provozu prověřte, že přístroj a vedení jsou nepoškozené.**

Je třeba si uvědomit, že pokud není dále možný bezpečný provoz, je třeba provoz přístroje zastavit a zajistit proti dalšímu používání.

Je třeba si uvědomit, že není dále možný bezpečný provoz v případě,

- že přístroj nebo měřicí vedení vykazují viditelné poškození,
- že přístroj již nepracuje,
- po delším skladování v nepříznivých podmínkách,
- po obtížném namáhání při přepravě.



**K vyloučení ohrožení**

- **nedotýkejte se měřících vodičů na neizolovaných místech,**
- **zapojte vodiče do zdírek označených odpovídajícím způsobem na multimetru**

## 3. Obsah dodávky

K obsahu dodávky přístroje BENNING CC 3 patří:

- 3.1 jeden kus přístroje BENNING CC 3 s pevně připojeným, spirálovým bezpečnostním měřicím vedením s 90 °-zahnutou 4 mm bezpečnostní vidlicí,
- 3.2 jeden kus kompaktní ochranné brašny,
- 3.3 jeden kus 9 V baterie (vše již vložené do přístroje),
- 3.4 návod k použití.

## 4. Popis přístroje

Čelistový adaptér BENNING CC 3 je měřicí adaptér pro analogový a digitální multimeter a slouží k měření stejnosměrného a střídavého proudu do 300 A. viz. obr. 1: Čelní strana přístroje

Prvky uvedené na obr. 1 jsou popsány následujícím způsobem:

- ① **Měřicí kleštiny**, pro obejmutí jednožilového vodiče, kterým protéká střídavý proud.
- ② **Tvar kleští**, chrání před dotykem s vodičem.
- ③ **Páka** pro otevírání a zavírání kleští.
- ④ **Posuvný přepínač**, slouží k volbě rozsahů měření
  - **Vyp (OFF)**
  - **Měření stejnosměrného (DC) a střídavého (AC) proudu do 40 A,**
  - **Měření stejnosměrného (DC) a střídavého (AC) proudu do 300 A,**
- ⑤ **Tlačítko ZERO** (Nula) (tlačítko k vyvážení nuly) při měření stejnosměrného proudu,
- ⑥ **Červená kontrolka LED** (indikátor baterie), svítí v případě vybité baterie a oznámí automatické vypnutí po cca. 30 minut (**APO = Auto-Power-Off**).
- ⑦ **Zelená kontrolka LED** (kontrolka LED zapnutí) bliká u zapnutého přístroje,
- ⑧ **Pouzdro s popiskou**
- ⑨ **Spirálové bezpečnostní měřicí vedení** s 4 mm bezpečnostní vidlicí, červené, černé, zahnutí 90 °.

## 5. Všeobecné údaje

### 5.1 Všeobecné údaje k čelistovému adaptéru

- 5.1.1 Posuvný přepínač ④ slouží k volbě rozsahů měření 40 A nebo 300 A AC/ DC.
- 5.1.2 Tlačítko ZERO (tlačítko k vyvážení nuly) ⑤ slouží k vyvážení nuly při měření stejnosměrného proudu. Se zavřenými měřicími kleštěmi ① přidržíte tlačítko ZERO ⑤ stisknuté, až se nastaví hodnota měření na multimetru téměř 0 V.
- 5.1.3 BENNING CC 3 se vypíná samostatně po cca. 30 min (APO, Auto-Power-Off). Je možné přístroj opět zapnout do příslušné funkce pomocí posuvného přepínače ④. Automatické vypnutí je signalizováno pomocí rozsvícení červené LED diody (indikátor baterie) ⑥.
- 5.1.4 BENNING CC 3 je napájen jednou 9 V baterií (IEC 6 LR 61).
- 5.1.5 Jestliže napětí baterie klesne pod předpokládané pracovní napětí BENNING CC 3, červená kontrolka LED (indikátor baterie) ⑥ bliká.
- 5.1.6 Životnost baterie je cca 66 hodin (alkalická baterie).
- 5.1.7 Druh senzoru: Hallový senzor pro stejnosměrný a střídavý proud
- 5.1.8 Teplotní koeficient naměřené hodnoty:  
0,2 x (udaná přesnost měření)/ °C < 18 °C nebo > 28 °C, vztažená k hodnotě referenční teploty 23 °C,
- 5.1.9 Maximální otevření kleští: 25 mm,
- 5.1.10 Maximální průměr vodiče: 22 mm,
- 5.1.11 Rozměry přístroje: (L x B x H) 185 x 66 x 40 mm,
- 5.1.12 Hmotnost přístroje: 270 g

## 6. Podmínky prostředí

- Přístroj BENNING CC 3 je určen pro měření v suchém prostředí,
- Barometrická výška při měření: max. 2000 m,
- Přepětová kategorie IEC 60664/ IEC 61010, 600 V Kategorie III,
- Stupeň znečištění 2 podle EN 61010-1,
- Krytí: IP 30 (DIN VDE 0470-1 IEC/ EN 60529),  
Význam IP 30: Ochrana proti malým cizím předmětům, proti dotyku nářadím, drátem a podobně s průměrem > 2,5 mm, (3 - první číslice). Žádná ochrana před vodou, (0 - druhá číslice).
- Pracovní teplota relativní vlhkost vzduchu:  
Při pracovní teplotě od 0 °C do 30 °C: relativní vlhkost méně než 80 %,  
Při pracovní teplotě od 31 °C do 40 °C: relativní vlhkost méně než 75 %,  
Při pracovní teplotě od 41 °C a 50 °C: relativní vlhkost méně než 45 %,
- Teplota pro skladování: přístroj BENNING CC 3 může být skladován při teplotách v rozmezí od - 20 °C bis + 60 °C.

## 7. Elektrické údaje

Poznámka: Přesnost měření je udávána jako součet

- relativního podílu naměřené hodnoty a
- hodnoty proudu v A.

Přesnost měření platí při teplotě 23 °C ± 5 °C a relativní vlhkosti vzduchu menší než 75 %.

### 7.1 Rozsahy stejnosměrného proudu

Výstupní napětí: Rozsah měření 10 mV<sub>DC</sub>/ A<sub>DC</sub> ve 40 A

Rozsah měření 1 mV<sub>DC</sub>/ A<sub>DC</sub> ve 300 A

Rozsah měření	Hodnota měření	Výstup	Přesnost měření*
40 A	0 ... 40 A	0 ... 400 mV	± (1,0 % + 0,2 A)
300 A	40 ... 200 A	40 ... 200 mV	± (1,0 % + 1 A)
	200 ... 300 A	200 ... 300 mV	± (1,9 % + 2 A)

\* Přesnost měření je specifikována pro sinusoidní křivku. Udaná přesnost měření je specifikována pro vodiče centricky obejmuté měřicími kleštěmi ① (viz.obr. 2). Pro vodiče, které nejsou centricky obejmuty, musí být připočtena přídavná chyba 1 % hodnoty rozsahu.

Impedance zátěže: min. 10 MΩ (vstupní odpor multimetru)

### 7.2 Rozsahy střídavého proudu

Výstupní napětí: Rozsah měření 10 mV<sub>AC</sub>/ A<sub>AC</sub> ve 40 A

Rozsah měření 1 mV<sub>AC</sub>/ A<sub>AC</sub> ve 300 A

Rozsah měření	Hodnota měření	Výstup	Přesnost měření* v rozsahu kmitočtů 40 Hz - 400 Hz
40 A	0 ... 40 A	0 ... 400 mV	± (1,0 % + 0,2 A)
300 A	40 ... 200 A	40 ... 200 mV	± (1,0 % + 1 A)
	200 ... 300 A	200 ... 300 mV	± (1,9 % + 2 A)

\* Přesnost měření je specifikována pro sinusoidní křivku. Udaná přesnost měření je specifikována pro vodiče centricky obejmuté měřicími kleštěmi ❶ (viz.obr. 2). Pro vodiče, které nejsou centricky obejmuty, musí být připočtena přídatná chyba 1 % hodnoty rozsahu.

Impedance zátěže: min. 10 MΩ (vstupní odpor multimetru)

## 8. Měření přístrojem BENNING CC 3

### 8.1 Příprava měření

Přístroj BENNING CC 3 používejte a skladujte pouze při uvedených skladovacích a provozních teplotách, chraňte před trvalým slunečním zářením.

- Spirálové bezpečnostní vedení, které je součástí dodávky, odpovídá jmenovitému napětí a jmenovitému proudu přístroje BENNING CC 3. Bezpečnostní měřící vedení je s přístrojem BENNING CC 3 pevně spojeno a nelze jej odejmout.
- Provéřte izolaci bezpečnostního měřícího vedení. Pokud je izolace poškozená, je nutné přístroj BENNING CC 3 ihned vyřadit.
- Neuchopujte měřicími kleštěmi žádný vodič, kterým protéká proud, dokud nespojíte přístroj BENNING CC 3 s Multimetrem.
- Silné zdroje rušení v blízkosti přístroje BENNING CC 3 mohou vést k nestabilnímu zobrazování a k chybám měření.
- Nezatěžovat výstupní kontakty přístroje BENNING CC 3 napětím.



**Dbejte na maximální napětí proti zemi!  
Elektrické nebezpečí!**

Nejvyšší napětí přístroje BENNING CC 3 proti zemi činí 600 V.

### 8.2 Měření stejnosměrného proudu

- S posuvným přepínačem ❹ zvolte rozsah měření 40 A nebo 300 A.
- Nastavte multimeter na funkci měření stejnosměrného napětí (V DC) a vyberte rozsah měření pro napětí v rozmezí od 1 mV do 400 mV.
- Černou bezpečnostní vidlici 4 mm u spirálového bezpečnostního měřícího vedení spojit s COM-zdíčkou na multimetru.
- Červenou bezpečnostní vidlici 4 mm u spirálového bezpečnostního měřícího vedení spojit se zdíčkou pro vstup napětí (V) na multimetru.
- Přidržte tlačítko ZERO (vyvážení nuly) ❺ stisknuté, až se nastaví hodnota měření na multimetru téměř 0 V. K tomuto účelu zavřete měřící kleště ❶ a sejměte je z vodiče (cizí pole), kterým prochází proud.
- Otevírací páka ❸: obejměte měřicími kleštěmi ❶ jednožilový vodič protékající střídaným proudem.
- Odečtěte hodnotu napětí na multimetru a při zohlednění přepočítacího faktoru přepočítejte na hodnotu proudu.

Rozsah měření 40 A: 10 mV/ A

Rozsah měření 300 A: 1 mV/ A

(viz. pouzdro s popiskou ❸)

#### Příklad:

Rozsah měření: 300 A

Zobrazená hodnota napětí na multimetru: 0,250 V DC = 250 mV DC, odpovídá naměřené hodnotě proudu 250 A DC.

viz obrázek 2: Měření stejnosměrného a střídaného proudu

### 8.3 Měření střídaného proudu

- S posuvným přepínačem ❹ zvolte rozsah měření 40 A nebo 300 A.
- Nastavte multimeter na funkci měření střídaného napětí (V AC) a vyberte rozsah měření pro napětí v rozmezí od 1 mV do 400 mV.
- Černou bezpečnostní vidlici 4 mm u spirálového bezpečnostního měřícího vedení spojit s COM-zdíčkou na multimetru.
- Červenou bezpečnostní vidlici 4 mm u spirálového bezpečnostního měřícího vedení spojit se zdíčkou pro vstup napětí (V) na multimetru.
- Otevírací páka ❸: obejměte měřicími kleštěmi ❶ jednožilový vodič protékající střídaným proudem.
- Odečtěte hodnotu napětí na multimetru a při zohlednění přepočítacího faktoru přepočítejte na hodnotu proudu.

Rozsah měření 40 A: 10 mV/ A

Rozsah měření 300 A: 1 mV/ A

viz. pouzdro s popiskou 8)

#### Příklad:

Rozsah měření: 300 A

Zobrazená hodnota napětí na multimetru: 0,250 V AC = 250 mV AC, odpovídá naměřené hodnotě proudu 250 A AC.

viz obrázek 2: Měření stejnosměrného a střídavého proudu

## 9. Údržba



**Před otevřením přístroje BENNING CC 3 v každém případě odpojte od napětí! Elektrické nebezpečí!**

Práce na otevřeném přístroji BENNING CC 3 pod napětím je určena výhradně elektrotechnicky vyškoleným osobám, které přitom musejí dodržovat zvláštní opatření pro zabránění nehodám.

- Nejprve odstraňte přístroj BENNING CC 3 od měřeného objektu.
- Poté odstraňte obě bezpečnostní vedení od multimetru.

Adaptér proudových kleští BENNING CC 3 není vybaven žádnou pojistkou.

### 9.1 Zajištění přístroje

Za určitých předpokladů není možné dále zajistit bezpečnost při používání přístroje BENNING CC 3, např. při:

- viditelném poškození pouzdra,
- chybách při měření,
- zjistitelných následcích dlouhého skladování za nepřípustných podmínek a
- zjistitelných následcích mimořádného namáhání při přepravě.

V těchto případech je nutné přístroj BENNING CC 3 ihned odstranit z místa měření a zajistit proti dalšímu použití.

### 9.2 Čištění

Přístroj čistěte zvenku čistým a suchým hadříkem (s výjimkou speciálních čistících hadříků). K čištění přístroje nepoužívejte žádná rozpouštědla ani abrazivní čistící prostředky. Pečlivě dbejte na to, aby schránka na baterii a kontakty nebyly znečištěny elektrolytem vytékajícím z baterie.

Pokud je oblast baterie nebo pouzdra na baterie znečištěna elektrolytem nebo bílými usazeninami, vyčistěte také tyto části suchým hadříkem.

### 9.3 Výměna baterie



**Před otevřením přístroje BENNING CC 3 bezpodmínečně odstraňte přívod napětí! Nebezpečí úrazu elektrickým proudem!**

BENNING CC 3 je napájen jednou 9 V baterií. Výměna baterie (viz obrázek 3) je nutná, jakmile se rozsvítí červená kontrolka LED (indikátor baterie) 6 svítí.

Baterii vyměníte tímto způsobem:

- Přístroj BENNING CC 3 sejměte z měřeného objektu.
- Odpojte bezpečnostní měřicí vodiče od multimetru.
- Posuvný přepínač 4 nastavte do polohy „OFF“ (Vypnuto).
- BENNING CC 3 položte na přední díl a z víka schránky na baterie uvolněte šroub s drážkou.
- Sejměte víko schránky na baterie (v prohlubni krytu přístroje) ze spodního dílu.
- Ze schránky na baterii vyjměte vybitou baterii a opatrně z ní sundejte bateriové přívody.
- Novou baterii spojte s bateriovými přívody a srovnejte přívody tak, aby nebyly přivřeny mezi díly krytu.
- Poté baterii položte na určené místo ve schránce.

viz obrázek 3: Výměna baterie

### 9.4 Kalibrace

Pro udržení deklarované přesnosti měření musí být přístroj pravidelně kalibrován. Doporučujeme jednou ročně. Zašlete přístroj na adresu:

Benning Elektrotechnik & Elektronik GmbH & Co. KG  
Service Center  
Robert-Bosch-Str. 20  
D - 46397 Bocholt

**10. Ochrana životního prostředí**

Po ukončení životnosti přístroje prosím předejte přístroj příslušným sběrným místům na likvidaci.

# Istruzioni d'uso

## BENNING CC 3

Adattatore a pinza per misure di corrente continua e corrente alternata

### Indice

1. Avvertenze per l'utente
2. Avvertenze sulla sicurezza
3. Dotazione standard
4. Descrizione apparecchio
5. Dati di carattere generale
6. Condizioni ambientali
7. Dati elettrici
8. Misure con il BENNING CC 3
9. Manutenzione
10. Informazioni ambientali

### 1. Avvertenze per l'utente

Le presenti istruzioni sono destinate a

- elettrotecnici e
- personale qualificato in elettrotecnica

Il BENNING CC 3 è previsto per misure in ambiente asciutto e non deve essere impiegato in circuiti con una tensione nominale superiore a 600 V CC/ CA (per maggiori dettagli vedere la sezione 6 "Condizioni ambientali").

Nelle presenti istruzioni e sul BENNING CC 3 vengono usati i seguenti simboli:



Applicazione e rimozione consentite su conduttori PERICOLOSAMENTE ATTIVI.



Pericolo di scariche elettriche!

Si trova nelle avvertenze che devono essere osservate per evitare pericoli per il personale.



Prestare attenzione alla documentazione!

Questo simbolo indica che si devono osservare le avvertenze contenute nelle istruzioni d'uso, al fine di evitare pericoli.



Questo simbolo riportato sul BENNING CC 3 indica che l'adattatore dispone di isolamento di protezione (classe di protezione II).



Questo simbolo sullo strumento BENNING CC 3 significa che lo strumento è conforme alle normative UE.



(CA) Tensione o corrente alternate



(CC) Tensione o corrente continua



Terra (tensione verso terra)

## 2. Avvertenze sulla sicurezza

L'apparecchio è stato costruito e collaudato in conformità a  
DIN VDE 0411 Parte 1/ EN 61010-1

DIN VDE 0411 Parte 2-032/ EN 61010-2-032

ed ha lasciato lo stabilimento in un ineccepibile stato di sicurezza.

Per mantenere tale stato e garantire un esercizio sicuro, l'utente deve osservare le avvertenze e le annotazioni di avviso contenute nelle presenti istruzioni. Comportamenti erranei e l'inosservanza degli avvertimenti possono provocare **lesioni gravi o morte**.



**Usare la massima accortezza durante lavori su conduttori nudi o sul cavo d'alimentazione principale. Un eventuale contatto con i conduttori può causare un elettroshock.**



**L'apparecchio può essere utilizzato solo in circuiti della categoria di sovratensione III con max. 600 V conduttore verso terra. Tenere presente che i lavori eseguiti su parti ed impianti sotto tensione sono fondamentalmente pericolosi. Già tensioni da 30 V CA e 60 V CC possono implicare pericolo di morte.**



**Prima di ogni messa in funzione controllare che l'apparecchio e i cavi non presentino danni.**

Se si presume che non sia più possibile un esercizio sicuro, si deve allora mettere fuori servizio l'apparecchio ed al sicuro da un esercizio non intenzionale.

È da presumere che non sia più possibile un esercizio sicuro,

- se l'apparecchio o i circuiti di misura presentano danni evidenti,
- se l'apparecchio non funziona più,
- dopo lungo stoccaggio dell'apparecchio in condizioni sfavorevoli,
- in seguito a condizioni particolari di trasporto.



**Per escludere qualsiasi pericolo**

- **non toccare i puntali nudi dei cavetti,**
- **infilare gli spinotti dei cavetti nelle apposite boccole.**

## 3. Dotazione standard

Fanno parte della dotazione standard del BENNING CC 3:

- 3.1 un adattatore BENNING CC 3 con un cavetto di sicurezza, collegato in modo fisso, spiraliforme, munito di uno spinotto di sicurezza da 4 mm a 90°,
- 3.2 una custodia compatta,
- 3.3 una batteria da 9 V (come prima dotazione inseriti nell'apparecchio),
- 3.4 istruzioni d'uso.

## 4. Descrizione apparecchio

L'adattatore a pinza BENNING CC 3 è un adattatore di misura per multimetri analogici e digitali e serve per misure di corrente continua e corrente alternata fino a 300 A.

Si veda Ill. 1: Lato anteriore apparecchio

Gli elementi di comando indicati nell'ill. 1 sono descritti come segue:

- ① **Pinza di misura**, per avvolgere i conduttori unipolari percorsi da corrente alternata,
- ② **Collare della pinza**, protegge dal contatto con il conduttore,
- ③ **Leva di apertura**, per aprire e chiudere la pinza,
- ④ **Connettore** che serve per scegliere la scala di misura
  - **Spento (OFF)**
  - **Corrente continua (CC) e corrente alternata (CA) fino a 40 A**
  - **Corrente continua (CC) e corrente alternata (CA) fino a 300 A**
- ⑤ **Pulsante ZERO**, per azzerare la misurazione della corrente continua CC.
- ⑥ **LED rosso** (spia batteria scarica), si accende quando la batteria è scarica o ha annunciato lo spegnimento automatico dopo circa 30 minuti (APO, Auto-Power-Off).
- ⑦ **LED verde** (LED accensione), lampeggia in condizioni di accensione.
- ⑧ **Involucro con campo per scritte**
- ⑨ **Cavetto di sicurezza spiraliforme**, munito di uno spinotto di sicurezza da 4 mm, rosso, nero, piegato a 90°.

## 5. Dati di carattere generale

### 5.1 Dati generali sull'adattatore di corrente

- 5.1.1 Il connettore ④ serve a selezionare la scala di misura di 40 A o 300 A, CA/CC.
- 5.1.2 Il pulsante ZERO ⑤ serve per azzerare la misurazione della corrente continua CC. Con la pinza amperometrica chiusa ① si deve tenere premuto il pulsante ZERO ⑤ finché sul multimetro non viene impostato un valore di misurazione di circa 0 V.
- 5.1.3 La BENNING CC 3 si spegne automaticamente dopo circa 30 min. (APO, Auto-Power-Off). Si riaccende se si aziona il commutatore ④. L'interruttore automatico viene segnalato tramite l'illuminazione del LED rosso (spia batteria scarica) ⑥.
- 5.1.4 Il BENNING CC 3 viene alimentato da una batteria da 9 V (IEC 6 LR 61).
- 5.1.5 Se la tensione della batteria scende al di sotto della tensione di esercizio prevista per BENNING CC 3, il LED rosso lampeggia (indicatore della batteria) ⑥.
- 5.1.6 La durata di una batteria è di circa 66 ore (batterie alcaline).
- 5.1.7 Tipo di sensore: sensore Hall per corrente continua ed alternata
- 5.1.8 Coefficiente di temperatura del valore misura:  
0,2 x (precisione di misura indicata)/ °C < 18 °C o > 28 °C, in relazione al valore della temperatura di riferimento di 23 °C,
- 5.1.9 Apertura massima pinza: 25 mm,
- 5.1.10 Diametro massimo conduttore: 22 mm,
- 5.1.11 Dimensioni apparecchio: (lungh. x largh. x alt.) 185 x 66 x 40 mm,
- 5.1.12 Peso apparecchio: 270 g

### 6. Condizioni ambientali

- Il BENNING CC 3 è previsto per l'esecuzione di misure in ambiente asciutto,
- Altezza barometrica nell'esecuzione di misure: max. 2000 m,
- Categoria sovratensione IEC 60664/ IEC 61010, 600 V categoria III,
- Grado di inquinamento 2 in conformità a EN 61010-1,
- Tipo di protezione: IP 30 (DIN VDE 0470-1 IEC/ EN 60529),  
IP 30 significa: protezione contro l'accesso a parti pericolose e protezione contro corpi estranei solidi > 2,5 mm di diametro, (3 - prima cifra). Nessuna protezione contro l'acqua, (0 - seconda cifra).
- Temperatura di funzionamento ed umidità relativa dell'aria:  
con una temperatura di funzionamento da 0 °C a 30 °C: umidità relativa dell'aria inferiore a 80 %,  
con una temperatura di funzionamento da 31 °C a 40 °C: umidità relativa dell'aria inferiore a 75 %,  
con una temperatura di funzionamento da 41 °C a 50 °C: umidità relativa dell'aria inferiore a 45 %,
- Temperatura di stoccaggio: Il BENNING CC 3 può essere immagazzinato a temperatura da - 20 °C a +60 °C.

### 7. Dati elettrici

Annotazione: la precisione di misura viene indicata come somma di

- una quota relativa del valore misura
- di un valore di corrente in A.

Tale precisione di misura è valida ad una temperatura di 23 °C ± 5 °C ed una umidità relativa dell'aria inferiore a 75 %.

#### 7.1 Portate corrente continua

Tensione di uscita: 10 mV<sub>CC</sub>/A<sub>CC</sub> con 40 A scala di misurazione  
1 mV<sub>CC</sub>/A<sub>CC</sub> con 300 A scala di misurazione

Portata	Valore misura	Uscita	Precisione misure*
40 A	0 ... 40 A	0 ... 400 mV	± (1,0 % + 0,2 A)
300 A	40 ... 200 A	40 ... 200 mV	± (1,0 % + 1 A)
	200 ... 300 A	200 ... 300 mV	± (1,9 % + 2 A)

\* La precisione di misura è specificata per una curva sinusoidale. La precisione indicata è specificata per conduttori che vengono avvolti al centro dalla pinza ① (si vedano ill. 2). Per conduttori che non vengono avvolti al centro dalla pinza, si deve prendere in considerazione un errore addizionale dell'1 %.

Impedenza di carico: min. 10 MΩ (Resistenza di ingresso del multimetro)

#### 7.2 Portate corrente alternata

Tensione di uscita: 10 mV<sub>CA</sub>/A<sub>CA</sub> con 40 A scala di misurazione  
1 mV<sub>CA</sub>/A<sub>CA</sub> con 300 A scala di misurazione

Portata	Valore misura	Uscita	Precisione misure* nel campo frequenze da 40 Hz a 400 Hz
40 A	0 ... 40 A	0 ... 400 mV	$\pm (1,0 \% + 0,2 A)$
300 A	40 ... 200 A	40 ... 200 mV	$\pm (1,0 \% + 1 A)$
	200 ... 300 A	200 ... 300 mV	$\pm (1,9 \% + 2 A)$

\* La precisione di misura è specificata per una curva sinusoidale. La precisione indicata è specificata per conduttori che vengono avvolti al centro dalla pinza ❶ (si vedano ill. 2). Per conduttori che non vengono avvolti al centro dalla pinza, si deve prendere in considerazione un errore addizionale dell' 1 %.  
Impedenza di carico: min. 10 M $\Omega$  (Resistenza di ingresso del multimetro)

## 8. Misure con il BENNING CC 3

### 8.1 Preparazione delle misure

Conservare ed usare il BENNING CC 3 solo alle condizioni di stoccaggio e di temperatura di funzionamento indicate, evitare l'esposizione continua all'irraggiamento solare.

- Il cavetto di sicurezza spiraliforme, in dotazione, corrisponde per tensione e corrente nominali al BENNING CC 3. Il cavetto di sicurezza è collegato in modo fisso con il BENNING CC 3 e non è possibile rimuoverlo.
- Controllare l'isolamento dei cavetti di sicurezza. Se l'isolamento è danneggiato, il BENNING CC 3 deve essere subito escluso dall'impiego.
- Non avvolgere con la pinza su conduttori percorsi da corrente, se il BENNING CC 3 non è stato prima collegato con un multimetro.
- Forti fonti di disturbo in prossimità del BENNING CC 3 possono causare indicazioni instabili ed errori di misura.
- Non applicare tensione ai contatti d'uscita del BENNING CC 3.



**Osservare la tensione massima rispetto al potenziale di terra!  
Pericolo di scariche elettriche!**

La tensione massima, che può essere presente sul BENNING CC 3 rispetto al potenziale di terra, è di 600 V.

### 8.2 Misure di corrente continua

- Con il commutatore ❹ selezionare la scala di misurazione, 40 A o 300 A.
- Impostare il multimetro per la funzione misure di tensione continua (V DC) e selezionare un campo misure che possa indicare le tensioni nel campo da 1 mV a 400 mV.
- Inserire lo spinotto di sicurezza nero da 4 mm del cavetto di sicurezza, spiraliforme, nella boccola COM del multimetro.
- Inserire lo spinotto di sicurezza rosso da 4 mm del cavetto di sicurezza, spiraliforme, nella boccola per l'ingresso della tensione (V) del multimetro.
- Tenere premuto il tasto ZERO ❺ finché sul multimetro non viene impostato un valore di circa 0 V. A tal fine bisogna chiudere la pinza amperometrica ❶ e rimuoverla dal conduttore sotto tensione (campo esterno).
- Azionare la leva di apertura ❸ e con la pinza ❶ avvolgere il conduttore unipolare percorso da corrente.
- Leggere il valore di tensione sul multimetro e tenendo conto del fattore di conversione convertire al valore di corrente.  
40 A scala di misurazione: 10 mV/A  
300 A scala di misurazione: 1 mV/A  
(si veda involucro con campo per scritte ❽)

#### Esempio

Scala di misurazione: 300 A

Il valore di tensione indicato sul multimetro: 0,250 V CC = 250 mV CC, corrisponde ad un valore di corrente misurato di 250 A CC.

Si veda ill. 2: Misura corrente continua e corrente alternata

### 8.3 Misure di corrente alternata

- Con il commutatore ❹ selezionare la scala di misurazione, 40 A o 300 A.
- Impostare il multimetro per la funzione misure di tensione alternata (V AC) e selezionare un campo misure che possa indicare le tensioni nel campo da 1 mV a 400 mV.
- Inserire lo spinotto di sicurezza nero da 4 mm del cavetto di sicurezza, spiraliforme, nella boccola COM del multimetro.
- Inserire lo spinotto di sicurezza rosso da 4 mm del cavetto di sicurezza, spiraliforme, nella boccola per l'ingresso della tensione (V) del multimetro.
- Azionare la leva di apertura ❸ e con la pinza ❶ avvolgere il conduttore unipolare percorso da corrente.

- Leggere il valore di tensione sul multimetro e tenendo conto del fattore di conversione convertire al valore di corrente.  
40 A scala di misurazione: 10 mV/ A  
300 A scala di misurazione: 1 mV/ A  
(si veda involucro con campo per scritte 8)

### Esempio

Scala di misurazione: 300 A

Il valore di tensione indicato sul multimetro: 0,250 V CA = 250 mV CA, corrisponde ad un valore di corrente misurato di 250 A CA.

Si veda ill. 2: Misura corrente continua e corrente alternata

## 9. Manutenzione



**Prima di aprire il BENNING CC 3 assicurarsi che esso non sia sotto tensione! Pericolo di scariche elettriche!**

Lavori sul BENNING CC 3 aperto e sotto tensione **sono riservati esclusivamente ad elettricisti, che devono prendere particolari misure per la prevenzione di infortuni.**

Il BENNING CC 3 deve essere reso libero da tensione, prima di spegnerlo, nel modo che segue:

- allontanare in primo luogo il BENNING CC 3 dall'oggetto delle misure,
- rimuovere poi entrambi i cavetti di sicurezza dal multimetro.

L'adattatore a pinza per misure di corrente BENNING CC 3 non ha nessuna protezione.

### 9.1 Messa in sicurezza dell'apparecchio

In determinate condizioni non si può più garantire la sicurezza nell'impiego del BENNING CC 3, ad esempio in caso di:

- danni visibili dell'involucro,
- errori nelle misure,
- conseguente riconducibili a sollecitazioni meccaniche dovute a condizione di trasporto eccezionale

In tali casi si deve immediatamente rimuovere il BENNING CC 3 dal punto di misura e metterlo al sicuro da ulteriore utilizzo.

### 9.2 Pulizia

Pulire esternamente l'involucro con un panno pulito ed asciutto (eccezione: panni particolari per pulizia). Non usare solventi e/o abrasivi per pulire il BENNING CC 3. Prestare particolare attenzione a che il vano batterie ed i relativi contatti non vengano sporcati da elettrolito fuoriuscito dalle batterie. Nel caso in cui si rilevino tracce di elettrolito o depositi bianchi nel vano batterie o sull'involucro, rimuoverli usando anche in questo caso un panno asciutto.

### 9.3 Sostituzione della batteria



**Prima di aprire il BENNING CC 3 assicurarsi che esso non sia sotto tensione! Pericolo di scariche elettriche!**

Il BENNING CC 3 viene alimentato da una batteria da 9 V. E' necessario sostituire la batteria (vedere Figura 3), se si accende il LED rosso (indicatore batteria) 6.

Modalità di sostituzione della batteria:

- Rimuovere BENNING CC 3 dall'oggetto di misurazione.
- Rimuovere i cavi della misurazione dal multimetro.
- Spostare il connettore 4 in posizione "OFF".
- Deposare il BENNING CC 3 sul lato anteriore e svitare la vite con intaglio dal coperchio delle batterie.
- Sollevare il coperchio della batteria (nella cavità dell'involucro) dalla parte inferiore.
- Rimuovere la batteria scarica dal vano e staccare con cautela le linee di alimentazione dalla batteria.
- La nuova batteria deve essere connessa con le linee di alimentazione. Queste devono essere disposte in modo tale che non vengano schiacciate tra le parti dell'involucro. Inserire poi la batteria nello spazio previsto del vano batteria.
- Inserire a scatto il coperchio della batteria nella parte inferiore e riavvitare la vite.

Si veda ill. 3: Sostituzione batterie



Si dia un contributo alla protezione dell'ambiente! Le batterie non devono essere smaltite con i rifiuti domestici. Esse possono essere consegnate presso un centro di raccolta per batterie usate o di rifiuti speciali. Informarsi presso il proprio comune.

#### 9.4 Taratura

Per conservare la precisione indicata dei risultati delle misure, l'apparecchio deve essere sottoposto a taratura ad intervalli regolari presso il nostro servizio assistenza. Consigliamo un intervallo di taratura di un anno. Inviare a tal fine l'apparecchio al seguente indirizzo:

Benning Elektrotechnik & Elektronik GmbH & Co. KG  
Service Center  
Robert-Bosch-Str. 20  
D - 46397 Bocholt

#### 10. Informazioni ambientali



Onde tutelare l'ambiente, non buttate l'apparecchio tra i normali rifiuti al termine della sua vita utile, ma portatelo presso i punti di raccolta specifici per questi rifiuti previsti dalla normativa vigente.

# Gebruiksaanwijzing

## BENNING CC 3

Stroomtangadapter voor multimeter voor het meten van gelijk- en wisselstroom.

### Inhoud

1. Opmerkingen voor de gebruiker
2. Veiligheidsvoorschriften
3. Leveringsomvang
4. Beschrijving van het apparaat
5. Algemene kenmerken
6. Gebruiksomstandigheden
7. Elektrische gegevens
8. Meten met de BENNING CC 3
9. Onderhoud
10. Milieu

### 1. Opmerkingen voor de gebruiker

Deze gebruiksaanwijzing is bedoeld voor

- elektriciens en
- elektrotechnici.

De BENNING CC 3 is bedoeld voor metingen in droge ruimtes en mag niet worden gebruikt in elektrische circuits met een nominale spanning hoger dan 600 V DC/ AC (zie ook pt. 6: 'Gebruiksomstandigheden').

In de gebruiksaanwijzing en op de BENNING CC 3 worden de volgende symbolen gebruikt:



Aanleggen om GEVAARLIJKE ACTIEVE geleider of demonteren van deze is toegestaan.



Waarschuwing voor gevaarlijke spanning!  
Verwijst naar voorschriften die in acht genomen moeten worden om gevaar voor de omgeving te vermijden.



Let op de gebruiksaanwijzing!  
Dit symbool geeft aan dat de aanwijzingen in de handleiding in acht genomen moeten worden om gevaren te voorkomen.



Dit symbool geeft aan dat de BENNING CC 3 dubbel geïsoleerd is (beschermingsklasse II).



Dit symbool op de BENNING CC 3 betekent dat de BENNING CC 3 in overeenstemming met de EU-richtlijnen is.



AC: wisselspanning/ -stroom



DC: gelijkspanning/ -stroom



Aarding (spanning t.o.v. aarde)

## 2. Veiligheidsvoorschriften

Dit apparaat is gebouwd en getest volgens de voorschriften

DIN VDE 0411 deel 1 / EN 61010 deel 1

DIN VDE 0411 deel 2-032 / EN 61010 deel 2-032

en heeft vanuit een veiligheidstechnisch oogpunt, de fabriek verlaten in een perfecte staat. Om deze staat te handhaven en om zeker te zijn van gebruik zonder gevaar, dient de gebruiker goed te letten op de aanwijzingen en waarschuwingen zoals aangegeven in deze gebruiksaanwijzing. Een verkeerd gebruik en niet-naleving van de waarschuwingen kan ernstig **letsel** of de **dood** tot gevolg hebben.



**Wees extreem voorzichtig tijdens het werken met blanke draden of hoofdleidingen. Contact met spanningsvoerende leidingen kan elektrocutie veroorzaken.**



**De BENNING CC 3 mag alleen worden gebruikt in elektrische circuits van overspanningscategorïe III met max. 600 V ten opzichte van aarde.**

**Bedenk dat werken aan installaties of onderdelen die onder spanning staan, in principe altijd gevaar kan opleveren. Zelfs spanningen vanaf 30 V AC en 60 V DC kunnen voor mensen al levensgevaarlijk zijn.**



**Elke keer, voordat het apparaat in gebruik genomen wordt, moet het worden gecontroleerd op beschadigingen. Ook de veiligheidsmeetsnoeren dienen nagekeken te worden.**

Bij vermoeden dat het apparaat niet meer geheel zonder gevaar kan worden gebruikt, mag het dan ook niet meer worden ingezet, maar zodanig worden opgeborgen dat het, ook niet bij toeval, niet kan worden gebruikt.

Ga ervan uit dat gebruik van het apparaat zonder gevaar niet meer verantwoord is:

- bij zichtbare schade aan de behuizing en/of meetsnoeren van het apparaat.
- als het apparaat niet meer (goed) werkt.
- na langdurige opslag onder ongunstige omstandigheden.
- na zware belasting of mogelijke schade ten gevolge van transport of onoordeelkundig gebruik.



**Om gevaar te vermijden:**

- mogen de blanke stekers van de veiligheidsmeetsnoeren niet worden aangeraakt
- moeten de meetsnoeren op de juiste contactbussen van de multimeter worden aangesloten.

## 3. Leveringsomvang

Bij de levering van de BENNING CC 3 behoren:

- 3.1 Eén BENNING CC 3 met vastaangesloten, gespiraliseerd veiligheidsmeetsnoer met 90 ° haakse veiligheidsstekers van 4 mm.
- 3.2 Eén compactbeschermingsset
- 3.3 Eén batterij van 9 V (ingebouwd)
- 3.4 Eén gebruiksaanwijzing

## 4. Beschrijving van het apparaat

De stroomtangadapter BENNING CC 3 is een adapter voor analoge en digitale multimeters en wordt gebruikt voor gelijk- en wisselstroommetingen tot 300 A.

Zie fig. 1: voorzijde van het apparaat

Hieronder volgt een beschrijving van de in fig. 1 aangegeven informatie- en bedieningselementen.

- ① **Meettang**, om rondom éénaderige wisselstroomvoerende leiding te plaatsen
- ② **Kraag** om aanraken van aders te voorkomen.
- ③ **Openingshendel** om de stroomtang te openen en te sluiten.
- ④ **Schuifschakelaar**, dient om de meetgebieden te kiezen
  - **Uit (OFF)**
  - **Gelijk- (DC) en wisselstroommeting (AC) tot 40 A,**
  - **Gelijk- (DC) en wisselstroommeting (AC) tot 300 A,**
- ⑤ **ZERO-toets** (nulafstellingstoets), om een nulreferentie in te stellen bij gelijkstroommeting
- ⑥ **Rode LED** (batterijpeil), licht op bij ontladen batterij of aangekondigd de automatische uitschakeling na ca. 30 minuten (**APO, Auto Power Off**).

- 7 **Groene LED** (,aan'-LED), knippert in ingeschakelde toestand,
- 8 **Behuizing met tekstplaat.**
- 9 **Gespiraliseerd veiligheidsmeetsnoer** met 4 mm. veiligheidsstekers, rood, zwart, 90 ° haaks.

## 5. Algemene kenmerken

### 5.1 Algemene kenmerken van de stroomtangadapter

- 5.1.1 De schuifschakelaar 4 dient om de meetgebieden van 40 A of 300 A AC/ DC te kiezen.
- 5.1.2 De ZERO-toets (nulafstellingstoets) 5 dient om bij gelijkstroommetingen de nulreferentie in te stellen. Bij gesloten meettang 1 moet de ZERO-toets 5 ingedrukt worden gehouden, tot er een meetwaarde van ongeveer 0 V op de multimeter te lezen is.
- 5.1.3 Na ca. 30 minuten in rust schakelt de BENNING CC 3 zichzelf automatisch uit (APO, Auto-Power-Off). Hij wordt weer ingeschakeld door de schuifschakelaar 4 in een andere stand te zetten. De automatische uitschakeling wordt gesignaleerd door middel van de verlichting van de rode LED (batterijpeil) 6.
- 5.1.4 De BENNING CC 3 wordt gevoed door één batterij van 9 V. (IEC 6 LR61)
- 5.1.5 Als de batterijspanning onder de voorziene werkspanning van de BENNING CC 3 zakt, brandt de rode LED (batterijpeil) 6.
- 5.1.6 De levensduur van een batterij (alkaline) bedraagt ca. 66 uur
- 5.1.7 Sensor: Hallsensor voor gelijk- en wisselstroom.
- 5.1.8 Temperatuurcoëfficiënt van de gemeten waarde:  
0,2 x (aangegeven nauwkeurigheid van de gemeten waarde)/ °C < 18 °C of > 28 °C, t.o.v. de waarde bij een referentietemperatuur van 23 °C.
- 5.1.9 Maximale opening van de stroomtang: 25 mm
- 5.1.10 Maximale diameter van de stroomleiding: 22 mm
- 5.1.11 Afmetingen van het apparaat: (L x B x H) = 185 x 66 x 40 mm
- 5.1.12 Gewicht: 270 gram

## 6. Gebruiksomstandigheden

- De BENNING CC 3 is bedoeld om gebruikt te worden in droge ruimtes.
- Barometrische hoogte bij metingen: 2000 m. maximaal
- Categorie van overbelasting: IEC 60664/ IEC 61010, 600 V categorie III,
- Beschermingsgraad stofindringing 2, overeenkomstig EN 61010-1.
- Beschermingsgraad: IP 30 (DIN VDE 0470-1 IEC/ EN 60529),  
Betekenis IP 30: Het eerste cijfer (3); Bescherming tegen binnendringen van stof en vuil > 2,5 mm in doorsnede, (eerste cijfer is bescherming tegen stof/ vuil). Het tweede cijfer (0); Niet beschermd tegen water, (tweede cijfer is waterdichtheid).
- Werktemperatuur en relatieve vochtigheid.  
Bij een omgevingstemperatuur van 0 °C tot 30 °C:  
relatieve vochtigheid van de lucht < 80 %.  
Bij een omgevingstemperatuur van 30 °C tot 40 °C:  
relatieve vochtigheid van de lucht 75 %.  
Bij een omgevingstemperatuur van 40 °C tot 50 °C:  
relatieve vochtigheid van de lucht < 45 %.
- Opslagtemperatuur: de BENNING CC 3 kan worden opgeslagen bij temperaturen van - 20 °C tot + 60 °C.

## 7. Elektrische gegevens

Opmerking: de nauwkeurigheid van de meting wordt aangegeven als de som van:

- een relatief deel van de meetwaarde
- een stroomwaarde in A.

Deze nauwkeurigheid geldt bij een temperatuur van 23 °C ± 5 °C en een relatieve vochtigheid < 75 °C.

### 7.1 Meetbereik voor gelijkstroom

Uitgangsspanning:  $10 \text{ mV}_{\text{DC}}/A_{\text{DC}}$  in het meetgebied 40 A  
 $1 \text{ mV}_{\text{DC}}/A_{\text{DC}}$  in het meetgebied 300 A

Meetbereik	Meetwaarde	Uitgang	Nauwkeurigheid van de meting*
40 A	0 ... 40 A	0 ... 400 mV	± (1,0 % + 0,2 A)
300 A	40 ... 200 A	40 ... 200 mV	± (1,0 % + 1 A)
	200 ... 300 A	200 ... 300 mV	± (1,9 % + 2 A)

\* De meetnauwkeurigheid is gespecificeerd voor een sinusvorm. De aangegeven nauwkeurigheid is gespecificeerd voor stroomleidingen die precies in het midden van de stroomtang 1 omvat worden (zie fig. 2). Voor leidingen die niet precies in het midden omvat kunnen worden, moet rekening worden

gehouden met een extra fout van 1 % van de aangegeven waarde.  
 Belastingimpedantie: min. 10 M $\Omega$  (ingangsweerstand van de multimeter)

## 7.2 Meetbereik voor wisselstroom

Uitgangsspanning: 10 mV<sub>AC</sub>/A<sub>AC</sub> in het meetgebied 40 A  
 1 mV<sub>AC</sub>/A<sub>AC</sub> in het meetgebied 300 A

Meetbereik	Meetwaarde	Uitgang	Nauwkeurigheid van de meting* bij 40 Hz - 400 Hz
40 A	0 ... 40 A	0 ... 400 mV	$\pm (1,0 \% + 0,2 A)$
300 A	40 ... 200 A	40 ... 200 mV	$\pm (1,0 \% + 1 A)$
	200 ... 300 A	200 ... 300 mV	$\pm (1,9 \% + 2 A)$

\* De meetnauwkeurigheid is gespecificeerd voor een sinusvorm. De aangegeven nauwkeurigheid is gespecificeerd voor stroomleidingen die precies in het midden van de stroomtang ❶ omvat worden (zie fig. 2). Voor leidingen die niet precies in het midden omvat kunnen worden, moet rekening worden gehouden met een extra fout van 1 % van de aangegeven waarde.

Belastingimpedantie: min. 10 M $\Omega$  (ingangsweerstand van de multimeter)

## 8. Meten met de BENNING CC 3

### 8.1 Voorbereiden van metingen

Gebruik en bewaar de BENNING CC 3 uitsluitend bij de aangegeven werk- en opslagtemperaturen. Niet blootstellen aan direct zonlicht.

- Het meegeleverde, gespiraliseerde veiligheidsmeetsnoer voldoet aan de te stellen eisen ten aanzien van nominale spanning en stroom. Het veiligheidsmeetsnoer is vast aangesloten aan de BENNING CC 3 en kan niet afgekoppeld worden.
- Controleer de isolatie van het veiligheidsmeetsnoer. Is de isolatie beschadigd, dan de BENNING CC 3 niet meer gebruiken.
- Plaats de stroomtang nooit om een spanningsvoerende leiding voordat u de BENNING CC 3 verbonden hebt met een multimeter.
- Storingsbronnen in de omgeving van de BENNING CC 3 kunnen leiden tot instabiele aanduiding en/of meetfouten.
- Geen spanning zetten op de uitgangcontacten van de BENNING CC 3.



**Let op de maximale spanning t.o.v. aarde.  
 Gevaarlijke spanning!!**

De hoogste spanning die aan de BENNING CC 3 mag liggen t.o.v. aarde, bedraagt maximaal 600 V.

### 8.2 Gelijkstroommeting

- Met de schuifschakelaar ❷ het meetgebied 40 A of 300 A kiezen.
- Zet de multimeter op de instelling "gelijkspanningmeting" (V DC) en kies een meetbereik die spanningen van 1 mV tot 400 mV kan aangeven.
- De zwarte 4 mm veiligheidssteker van het spiraalmeetsnoer inpluggen in de COM-contactbus van de multimeter.
- De rode 4 mm veiligheidssteker van het spiraalmeetsnoer inpluggen in de contactbus voor spanningsingang (V) van de multimeter.
- De ZERO-toets (nulafstellingstoets) ❸ ingedrukt houden tot er een meetwaarde op de multimeter verschijnt van ongeveer 0 V. Daartoe de meettang ❶ sluiten en van de stroomgeleider (buitenveld) afhalen.
- Druk op de openingshendel ❹ en plaats de meettang ❶ om de éénaderige stroomvoerende leiding.
- Lees de gemeten spanningswaarde op de multimeter en bereken de stroomwaarde. Houd daarbij rekening met de omrekeningsfactor:  
 Meetgebied 40 A: 10 mV/A  
 Meetgebied 300 A: 1 mV/A  
 (zien behuizing met label veld ❺)

#### Voorbeeld:

Meetgebied: 300 A

Aangegeven spanningswaarde op de multimeter: 0,250 V DC = 250 mV DC, komt overéén met een gemeten stroomwaarde van 250 A DC.

Zie fig. 2: meten van gelijk- en wisselstroom

### 8.3 Wisselstroommeting

- Met de schuifschakelaar ❷ het meetgebied 40 A of 300 A kiezen.
- Zet de multimeter op de instelling "wisselspanningmeting" (V AC) en kies een meetbereik die spanningen van 1 mV tot 400 mV kan aangeven.
- De zwarte 4 mm veiligheidssteker van het spiraalmeetsnoer inpluggen in de COM-contactbus van de multimeter.

- De rode 4 mm veiligheidssteker van het spiraalmeetsnoer inpluggen in de contactbus voor spanningsingang (V) van de multimeter.
- Druk op de openingshendel ③ en plaats de meettang ① om de éénaderige stroomvoerende leiding.
- Lees de gemeten spanningswaarde op de multimeter en bereken de stroomwaarde. Houd daarbij rekening met de omrekeningsfactor:  
 Meetgebied 40 A: 10 mV/ A  
 Meetgebied 300 A: 1 mV/ A  
 (zien behuizing met label veld ⑧)

#### Voorbeeld:

Meetgebied: 300 A

Aangegeven spanningswaarde op de multimeter: 0,250 V AC = 250 mV AC, komt overeen met een gemeten stroomwaarde van 250 A AC.

Zie fig. 2: meten van gelijk- en wisselstroom

## 9. Onderhoud



**De BENNING CC 3 mag nooit onder spanning staan als het apparaat geopend wordt! Gevaarlijke spanning!**

Werken aan een onder spanning staande BENNING CC 3 **mag uitsluitend gebeuren door elektrotechnische specialisten, die daarbij de nodige voorzorgsmaatregelen dienen te treffen om ongevallen te voorkomen.**

Maak de BENNING CC 3 dan ook spanningsvrij, alvorens het apparaat te openen.

- Ontkoppel de BENNING CC 3 van het te meten object.
- Neem de beide veiligheidsstekers van het veiligheidsmeetsnoer uit de multimeter.

De stroomtangadapter BENNING CC 3 heeft geen zekering.

### 9.1 Veiligheidsborging van het apparaat.

Onder bepaalde omstandigheden kan de veiligheid tijdens het werken met de BENNING CC 3 niet meer worden gegarandeerd, bijv. in geval van:

- Zichtbare schade aan de behuizing.
- Meetfouten.
- Waarneembare gevolgen van langdurige opslag onder verkeerde omstandigheden.
- Transportschade.

In dergelijke gevallen dient de BENNING CC 3 direct van het te meten object worden afgenomen en niet opnieuw elders worden gebruikt.

### 9.2 Reiniging

Reinig de behuizing aan de buitenzijde met een schone, droge doek. (speciale reinigingsdoeken uitgezonderd). Gebruik geen oplos- en/ of schuurmiddelen om de BENNING CC 3 schoon te maken. Let er in het bijzonder op dat het batterijvak en de batterijcontacten niet vervuilen door uitlopende batterijen. Indien toch verontreiniging ontstaat door elektrolyt of zich zout afzet bij de batterij en/ of in het huis, dit eveneens verwijderen met een droge, schone doek.

### 9.3 Het wisselen van de batterij



**Voor het openen van de BENNING CC 3 moet het apparaat spanningsvrij zijn. Gevaarlijke spanning!**

De BENNING CC 3 wordt gevoed door een blokbatterij van 9 V. De batterij moet worden vervangen (zie afbeelding 3) als de rode LED (batterijpeil) ⑥ brandt.

De batterijen worden als volgt gewisseld

- Haal de BENNING CC 3 van het meettoestel af.
- Verwijder de veiligheidsmeetleidingen van de multimeter.
- Zet de schuifschakelaar ④ in de stand "OFF" (uit).
- Leg het apparaat op de voorzijde en draai de schroef met de sleufkop, uit het deksel van het batterijvak.
- Neem het deksel uit de achterwand.
- Neem de batterij uit het batterijvak en maak de aansluitdraden van de batterij voorzichtig los.
- Verbind de aansluitdraden weer op de juiste manier met de nieuwe batterij en leg deze op de juiste plaats in het apparaat. Let er daarbij op dat de aansluitdraden niet tussen de behuizing geklemd worden.
- Klik het deksel weer op de achterwand en draai de schroef er weer in.

Zie fig.3: vervanging van de batterij



Gooi lege batterijen niet weg met het gewone huisvuil, maar lever ze in op de bekende inzamelpunten. Zo levert u opnieuw een bijdrage voor een schoner milieu.

#### 9.4 Ijking

Op de nauwkeurigheid van de metingen te waarborgen, is het aan te bevelen het apparaat jaarlijks door onze servicedienst te laten kalibreren.

Benning Elektrotechnik & Elektronik GmbH & Co. KG  
Service Center  
Robert-Bosch-Str. 20  
D - 46397 Bocholt

#### 10. Milieu



Wij raden u aan het apparaat aan het einde van zijn nuttige levensduur, niet bij het gewone huisafval te deponeren, maar op de daarvoor bestemde adressen.

# Instrukcja obsługi

## BENNING CC 3

Przetwornik cęgowy do pomiaru prądu stałego I prądu przemiennego

### Spis treści

1. Uwagi dla użytkownika
2. Uwagi odnośnie bezpieczeństwa
3. Zakres dostawy
4. Opis przyrządu
5. Informacje ogólne
6. Warunki środowiskowe:
7. Specyfikacje elektryczne
8. Wykonywanie pomiarów przy użyciu miernika BENNING CC 3
9. Konserwacja
10. Ochrona środowiska

### 1. Uwagi dla użytkownika

Niniejsza instrukcja obsługi przeznaczona jest dla

- wykwalifikowanych elektryków oraz
- przeszkolonego personelu z branży elektronicznej.

Przetwornik BENNING CC 3 przeznaczony jest do wykonywania pomiarów w środowisku suchym. Przyrządu nie wolno używać do pomiarów w obwodach elektroenergetycznych o napięciu znamionowym powyżej 600 V DC/ AC (Dalsze szczegóły w punkcie 6. „Warunki środowiskowe”).

W niniejszej instrukcji obsługi oraz na przetworniku BENNING CC 3 zastosowano następujące symbole:



PRACA Z PRZEWODAMI POD WYSOKIM NAPIĘCIEM JEST DOZWOLONA.



Ostrzeżenie o niebezpieczeństwie porażenia prądem elektrycznym! Symbol ten wskazuje zalecenia, których należy przestrzegać w celu uniknięcia zagrożenia dla ludzi.



Należy przestrzegać zgodności z dokumentacją! Symbol ten wskazuje na zalecenia w niniejszej instrukcji obsługi, których należy przestrzegać w celu uniknięcia zagrożeń.



Niniejszy symbol znajdujący się na przetworniku BENNING CC 3 oznacza, że przyrząd posiada pełną izolację ochronną (klasa ochronności II).



Ten symbol oznacza, że BENNING CC 3 jest zgodny z dyrektywami EU.



Napięcie lub prąd przemienny (AC).



Napięcie lub prąd stały (DC)



Uziemienie (potencjał elektryczny ziemi).

## 2. Uwagi odnośnie bezpieczeństwa

Przyrząd został zbudowany i przebadany na zgodność z

DIN VDE 0411 część 1/ EN 61010-1

DIN VDE 0411 część 2-032/ EN 61010-2-032

oraz opuścił fabrykę w idealnym stanie technicznym pod względem bezpieczeństwa.

Aby utrzymać ten stan i zapewnić bezpieczną obsługę przyrządu, użytkownik musi w każdym przypadku przestrzegać zaleceń i uwag podanych w niniejszej instrukcji. Błędne zachowania i nie przestrzeganie ostrzeżeń może być przyczyną **zranienia** lub **śmierci**.



**UWAGA! Zachować najwyższą czujność przy pracy na odsłoniętym przewodzie albo linii przewodzącej! Dotknięcie przewodu pod napięciem grozi porażeniem elektrycznym!**



Przyrząd może być używany wyłącznie w obwodach elektroenergetycznych kategorii przepięciowej III dla przewodów pod napięciem 600 V max względem ziemi.

Należy pamiętać, że praca przy użyciu wszelkiego rodzaju komponentów elektrycznych jest niebezpieczna. Nawet niskie napięcia 30 V AC i 60 V DC mogą okazać się bardzo niebezpieczne dla ludzi.



Przed każdym uruchomieniem przyrządu, należy sprawdzić czy przyrząd, jak również kable i przewody nie wykazują śladów uszkodzeń.

Jeżeli okaże się, że bezpieczna obsługa przyrządu nie jest już możliwa, przyrząd należy natychmiast wyłączyć i zabezpieczyć przed przypadkowym włączeniem.

Zakłada się, że bezpieczna obsługa przyrządu nie jest już możliwa:

- jeżeli przyrząd lub kable pomiarowe wykazują widoczne ślady uszkodzeń, lub
- jeżeli przyrząd przestaje poprawnie działać, lub
- po dłuższym okresie przechowywania w nieodpowiednich warunkach, lub
- po narażeniach spowodowanych nieodpowiednim transportem.



**Aby uniknąć niebezpieczeństwa,**

- nie należy dotykać nie izolowanych końcówek kabli pomiarowych,
- przewody pomiarowe należy podłączać do przeznaczonych do tego celu odpowiednich gniazdek pomiarowych na przyrządzie

## 3. Zakres dostawy

Zakres dostawy przetwornika BENNING CC 3 obejmuje:

- 3.1 jeden przetwornik BENNING CC 3 z bezpiecznym kablem pomiarowym typu spiralnego zakończonym bezpiecznym złączem 4 mm umieszczonym prostopadle do przewodu.
- 3.2 jeden kompaktowy futerał ochronny
- 3.3 jedna bateria 9 V (zamontowane w przyrządzie podczas dostawy),
- 3.4 jedna instrukcja obsługi

## 4. Opis przyrządu

Przetwornik cęgowy BENNING CC 3 stosowany jest jako wyposażenie multimetrów analogowych i cyfrowych do pomiaru prądu stałego i prądu przemiennego do 300 A.

Patrz Rysunek 1: Panel przedni przyrządu

Zaznaczone na Rys. 1 elementy wyświetlacza i panelu sterującego mają następujące funkcje:

- ① **Cęgi pomiarowe**, do zaciskania wokół pojedynczego przewodu z prądem.
- ② **Wypukłość sondy prądowej**, zabezpieczenie przed dotknięciem przewodu.
- ③ **Dźwignia otwierająca**, do rozwierania i zwierania cęgów pomiarowych.
- ④ **Przełącznik suwakowy**, służy do wyboru zakresu pomiaru
  - **WYŁ. (OFF)**
  - **Pomiar prądu stałego (DC) i przemiennego (AC) do 40 A,**
  - **Pomiar prądu stałego (DC) i przemiennego (AC) do 300 A,**
- ⑤ **Przycisk ZERO** (przycisk zerowania), do zerowania podczas pomiaru napięcia prądu DC,
- ⑥ **Czerwona lampka sygnalizacyjna LED** (wskazanie stopnia naładowania

baterii), świeci, gdy bateria jest wyladowana lub ogłosił automatyczny wyłącznik po około 30 minut (funkcja **APO - Auto-Power-Off**).

- 7 **Zielona lampka sygnalizacyjna** (wskazanie stanu włączenia), miga w stanie włączenia,
- 8 **Obudowa z etykietą**
- 9 **Bezpieczny kabel pomiarowy** typu spiralnego zakończony bezpiecznym złączem 4 mm, czerwonym i czarnym, umieszczonymi prostopadle do przewodu.

## 5. Informacje ogólne

### 5.1 Dane ogólne dotyczące przetwornika cęgowego

- 5.1.1 Przelącznik suwakowy 4 służy do wyboru zakresu pomiaru 40 A lub 300 AAC/ DC.
- 5.1.2 Przycisk ZERO (przycisk zerowania) 5 służy do zerowania podczas pomiaru napięcia prądu DC. Przy zwartych kleszczach pomiarowych 1 należy trzymać wciśnięty przycisk ZERO 5, aż na multimetrze ustawi się wartość pomiaru równa w przybliżeniu 0 V.
- 5.1.3 Miernik BENNING CC 3 wyłącza się automatycznie po upływie około 30 minut (**APO, Auto-Power-Off**). Miernik może zostać ponownie włączony przy użyciu przelącznika 4. Automatycznego wyłączenia jest sygnalizowane poprzez świecenie czerwonej diody (wskazanie stopnia naładowania baterii) 6.
- 5.1.4 Miernik BENNING CC 3 zasilany jest z jednej baterii 9 V (IEC 6 LR 61).
- 5.1.5 Jeżeli napięcie baterii spadnie poniżej przewidzianego napięcia roboczego BENNING CC 3, miga czerwona lampka sygnalizacyjna LED (wskazanie baterii) 6.
- 5.1.6 Okres życia baterii wynosi około 66 godzin (bateria alkaliczna).
- 5.1.7 Typ czujnika: Czujnik Halla do pomiaru prądu przemiennego i stałego.
- 5.1.8 Współczynnik temperatury wartości mierzonej: 0,2 x (wyspecyfikowana precyzja pomiaru)/ °C < 18 °C lub > 28 °C, związany z wartością dla temperatury odniesienia 23 °C.
- 5.1.9 Największe rozwarście cęgów: 25 mm
- 5.1.10 Maksymalna średnica przewodu: 22 mm
- 5.1.11 Wymiary przyrządu: (L x W x H) = 185 x 66 x 40 mm
- 5.1.12 Masa przyrządu: 270 g

## 6. Warunki środowiskowe

- Przetwornik BENNING CC 3 przeznaczony jest do wykonywania pomiarów w środowisku suchym.
- Maksymalna wysokość nad poziomem morza dla wykonywanych pomiarów: 2000 m
- Kategoria przepięciowa/ Kategoria lokalizacji: IEC 60664/ IEC 61010, 600 V kategoria III,
- Klasa zanieczyszczenia: 2 według EN 61010-1,
- Stopień ochrony obudowy: IP 30 (EN 60529),  
Stopień ochrony IP 30: Ochrona przed dostępem do niebezpiecznych części oraz ochrona przed zanieczyszczeniem ciałami stałymi o wymiarach > 2,5 mm (3 - pierwsza cyfra). Brak ochrony przed wodą (0 - druga cyfra)
- Temperatura pracy i wilgotność względna:  
Dla temperatury pracy od 0 °C do 30 °C: wilgotność względna poniżej 80 %  
Dla temperatury pracy od 31 °C do 40 °C: wilgotność względna poniżej 75 %  
Dla temperatury pracy od 41 °C do 50 °C: wilgotność względna poniżej 45 %
- Temperatura przechowywania: Przetwornik BENNING CC 3 może być przechowywany w dowolnej temperaturze w zakresie od - 20 °C do + 60 °C.

## 7. Specyfikacje elektryczne

Uwaga: Precyzję pomiaru określa się jako sumę

- ułamka względnego wartości mierzonej i
- i wartości prądu w A.

Podana precyzja pomiarowa obowiązuje dla temperatury 23 °C ± 5 °C przy wilgotności względnej poniżej 75 %.

### 7.1 Zakresy pomiarowe prądu stałego

Napięcie wyjściowe: 10 mV<sub>DC</sub>/A<sub>DC</sub> w zakresie pomiaru 40 A  
1 mV<sub>DC</sub>/A<sub>DC</sub> w zakresie pomiaru 300 A

Zakres pomiarowy	Wartość zmierzona	Wartość wyjściowa	Precyzja pomiarowa*
40 A	0 ... 40 A	0 ... 400 mV	± (1,0 % + 0,2 A)
300 A	40 ... 200 A	40 ... 200 mV	± (1,0 % + 1 A)
	200 ... 300 A	200 ... 300 mV	± (1,9 % + 2 A)

\* W przypadku przebiegów niesinusoidalnych, wskazywana wartość staje

się niedokładna. Wskazana precyzja jest wyspecyfikowana dla przewodów uchwyconych centralnie przez cęgi prądowe ❶ (patrz Rys. 2). Jeżeli przewód nie jest uchwycony centralnie, należy uwzględnić dodatkowy błąd 1 % wartości wskazanej.

Impedancja obciążeniowa: min. 10 MΩ (opór wejściowy multimetru)

## 7.2 Zakresy pomiarowe prądu przemiennego

Napięcie wyjściowe: 10 mV<sub>AC</sub>/A<sub>AC</sub> w zakresie pomiaru 40 A  
1 mV<sub>AC</sub>/A<sub>AC</sub> w zakresie pomiaru 300 A

Zakres pomiarowy	Wartość zmierzona	Wartość wyjściowa	Precyzja pomiarowa* w zakresie częstotliwości 40 Hz - 400 Hz
40 A	0 ... 40 A	0 ... 400 mV	± (1,0 % + 0,2 A)
300 A	40 ... 200 A	40 ... 200 mV	± (1,0 % + 1 A)
	200 ... 300 A	200 ... 300 mV	± (1,9 % + 2 A)

\* W przypadku przebiegów niesinusoidalnych, wskazywana wartość staje się niedokładna. Wskazana precyzja jest wyspecyfikowana dla przewodów uchwyconych centralnie przez cęgi prądowe ❶ (patrz Rys. 2). Jeżeli przewód nie jest uchwycony centralnie, należy uwzględnić dodatkowy błąd 1 % wartości wskazanej.

Impedancja obciążeniowa: min. 10 MΩ (opór wejściowy multimetru)

## 8. Wykonywanie pomiarów przy użyciu przetwornika BENNING CC 3

### 8.1 Przygotowanie do wykonania pomiaru

Przetwornik cęgowy BENNING CC 3 należy przechowywać i obsługiwać wyłącznie w wyspecyfikowanym przedziale temperatur. Należy unikać ciągłej izolacji.

- Napięcie znamionowe i wartości znamionowe prądu kabli pomiarowych dostarczonych razem z przetwornikiem cęgowym BENNING CC 3 są zgodne z wartościami znamionowymi dla tego przyrządu. Bezpieczny kabel pomiarowy jest na trwałe podłączony do przetwornika BENNING CC 3 bez możliwości zdemontowania.
- Sprawdzić izolację kabli pomiarowych. Przetwornik BENNING CC 3 należy natychmiast złomować, jeżeli izolacja jest uszkodzona.
- Przed podłączeniem przetwornika BENNING CC 3 do multimetru, nie należy zaciskać cęgów pomiarowych przetwornika na przewodzie z prądem.
- Źródła silnych zakłóceń w pobliżu przetwornika BENNING CC 3 mogą powodować niestabilność odczytu i błędy pomiaru.
- Nie należy podawać żadnego napięcia na styki wyjściowe przetwornika BENNING CC 3!



**Nie wolno przekraczać maksymalnego dopuszczalnego napięcia względem potencjału ziemi! Niebezpieczeństwo porażenia prądem elektrycznym!**

Najwyższe napięcie dopuszczalne dla przetwornika BENNING CC 3 wynosi 600 V względem potencjału ziemi.

### 8.2 Pomiar prądu stałego

- Przełącznikiem suwakowym ❷ wybrać zakres pomiaru 40 A lub 300 A.
- Ustawić multimetr na funkcję „pomiaru napięcia stałego” (V DC) i wybrać zakres pomiarowy umożliwiający wskazania od 1 mV do 400 mV.
- Podłączyć bezpieczne złącze 4 mm na zakończeniu spiralnego kabla pomiarowego do gniazdka COM na multimetrze.
- Podłączyć bezpieczne złącze 4 mm czerwone na zakończeniu spiralnego kabla pomiarowego do gniazdka napięcia wejściowego (V) na multimetrze.
- Trzymać wciśnięty przycisk ZERO (przycisk zerowania) ❸, aż na multimetrze ustawi się wartość pomiaru równa w przybliżeniu 0 V. W tym celu należy zewrzeć kleszcze pomiarowe ❶ i zdjąć z przewodu pod napięciem (zewewnętrzne pole).
- Manipulując dźwignią otwierającą ❹ i cęgami pomiarowymi ❶, należy zacisnąć cęgi wokół pojedynczego przewodu z prądem.
- Odczytać wartość napięcia na multimetrze i przekształcić ją na wartość prądu przy pomocy współczynnika konwersji.

Zakresie pomiaru 40 A: 10 mV/A

Zakresie pomiaru 300 A: 1 mV/A

(patrz obudowa z etykietą ❸)

#### Przykład:

Zakresie pomiaru: 300 A

Wartość napięcia wskazywana na multimetrze: 0,250 V DC = 250 mV DC,

odpowiada wartości zmierzonego prądu 250 A DC.

Patrz Rys. 2: Pomiar prądu stałego i przemiennego

## 8.2 Pomiar prądu przemiennego

- Przełącznikiem suwakowym ④ wybrać zakres pomiaru 40 A lub 300 A.
- Ustawić multimetr na funkcję „pomiaru napięcia przemiennego” (V AC) i wybrać zakres pomiarowy umożliwiający wskazania od 1 mV do 400 mV.
- Podłączyć bezpieczne złącze 4 mm na zakończeniu spiralnego kabla pomiarowego do gniazdka COM na multimetrze.
- Podłączyć bezpieczne złącze 4 mm czerwone na zakończeniu spiralnego kabla pomiarowego do gniazdka napięcia wejściowego (V) na multimetrze.
- Manipulując dźwignią otwierającą ③ i cęgami pomiarowymi ①, należy zacisnąć cęgi wokół pojedynczego przewodu z prądem.
- Odczytać wartość napięcia na multimetrze i przekształcić ją na wartość prądu przy pomocy współczynnika konwersji.  
Zakresie pomiaru 40 A: 10 mV/ A  
Zakresie pomiaru 300 A: 1 mV/ A  
(patrz obudowa z etykietą ⑧)

### Przykład:

Zakresie pomiaru: 300 A

Wartość napięcia wskazywana na multimetrze: 0,250 V AC = 250 mV AC, odpowiada wartości zmierzonego prądu 250 A AC.

Patrz Rys. 2: Pomiar prądu stałego i przemiennego

## 9. Konserwacja



**Przed otwarciem przetwornika BENNING CC 3, należy upewnić się, że nie jest on podłączony do napięcia! Niebezpieczeństwo porażenia prądem elektrycznym!**

**Praca pod napięciem na otwartym przetworniku BENNING CC 3 może być prowadzona wyłącznie przez uprawnionego elektryka z zastosowaniem środków zapobiegającym wypadkom.**

Przed otwarciem przyrządu, przetwornik BENNING CC 3 należy uwolnić od napięcia w następujący sposób:

- Po pierwsze odłączyć przetwornik BENNING CC 3 od mierzonego obwodu.
- Następnie odłączyć dwa przewody pomiarowe od multimetru.

Adapter do kleszczy pomiarowych BENNING CC 3 nie jest wyposażony w bezpiecznik.

### 9.1 Zabezpieczenie przyrządu

W pewnych okolicznościach, nie jest możliwe zapewnienie bezpiecznej obsługi przetwornika BENNING CC 3:

- Widoczne uszkodzenie obudowy.
- Nieprawidłowe wyniki pomiarów.
- Rozpoznawalne skutki długiego przechowywania w nieprawidłowych warunkach.
- Rozpoznawalne skutki nadmiernego narażenia podczas transportu.

W takich przypadkach, przetwornik BENNING CC 3 należy natychmiast odłączyć od punktów pomiarowych i zabezpieczyć w celu uniemożliwienia dalszego korzystania.

### 9.2 Czyszczenie

Przyrząd należy czyścić od zewnątrz przy użyciu czystej, suchej tkaniny. (Wyjątek: różnego rodzaju specjalne ściereczki do czyszczenia). Nigdy nie należy stosować rozpuszczalników i/ lub środków szorujących do czyszczenia przyrządu. Należy upewnić się, że komora na baterię i styki baterii nie są zanieczyszczone wyciekami elektrolitu.

W przypadku zanieczyszczenia elektrolitem lub obecności białego osadu w rejonie baterii lub na obudowie baterii, należy wyczyścić przy użyciu suchej tkaniny.

### 9.3 Wymiana baterii



**Przed otwarciem przyrządu BENNING CC 3, należy upewnić się, że nie jest on podłączony do źródła napięcia! Niebezpieczeństwo porażenia prądem elektrycznym!**

Miernik BENNING CC 3 zasilany jest z baterii 9 V. Wymiana baterii (patrz rys. 3) jest niezbędna, gdy zaświeci się czerwona lampka sygnalizacyjna LED (wskazanie baterii) ⑥.

W celu wymiany baterii, należy:

- Wyjść z BENNING CC 3 z mierzonego przedmiotu.
  - Odłączyć przewody pomiarowe od multimetru.
  - Przełącznik suwakowy ④ przesunąć do położenia wyłączonego „OFF”.
  - Położyć przyrząd CC 3 panelem przednim w dół i odkręcić wkręt pokrywy komory baterii.
  - Zdjąć pokrywę komory baterii (we wgłębieniu obudowy) z dolnej części obudowy.
  - Wyciągnąć uchwyt baterii z komory baterii i ostrożnie odłączyć przewody zasilania z baterii.
  - Podłączyć przewody zasilania do nowej baterii prowadząc je w ten sposób, aby nie zostały zgniecione pomiędzy obu częściami obudowy. Następnie, należy prawidłowo umieścić baterię w komorze baterii.
  - Założyć pokrywę komory baterii w dolnej części obudowy i zacisnąć wkręt.
- Patrz Rys.3: Wymiana baterii



**Należy pamiętać o ochronie środowiska! Nie wyrzucać rozładowanych baterii do śmieci. Należy je przekazywać do punktu zbierania rozładowanych baterii i odpadów toksycznych. Należy zasięgnąć niezbędnych informacji u władz lokalnych.**

#### 9.4 Kalibracja

W celu utrzymania wyspecyfikowanej precyzji wyników pomiarów, przyrząd należy regularnie przekazywać do kalibracji do naszego serwisu fabrycznego. Zaleca się przeprowadzanie kalibracji w odstępie jednego roku. Przyrząd należy wysłać na następujący adres:

Benning Elektrotechnik & Elektronik GmbH & CO. KG  
 Service Centre  
 Robert-Bosch-Str. 20  
 D - 46397 Bocholt

#### 10. Ochrona środowiska



Po zakończeniu żywotności urządzenia, prosimy o oddanie urządzenia do punktu utylizacji.

# Bruksanvisning

## BENNING CC 3

Strömtångsadapter för lik- och växelströmsmätning

### Innehållsförteckning

1. Användarinformation
2. Säkerhetsinformation
3. Leveransomfattning
4. Produktbeskrivning
5. Allmän information
6. Omgivningsvillkor
7. Elektriska data
8. Att mäta med BENNING CC 3
9. Underhåll
10. Miljöinformation

### 1. Användarinformation

Denna bruksanvisning riktar sig till

- Elmontörer och
- elektrotekniskt utbildade personer

BENNING CC 3 skall användas för mätning i torr miljö och får inte användas i strömkretsar med högre märkspänning än 600 V DC/ AC (för närmare information se avsnitt 6 Omgivningsvillkor).

I bruksanvisningen och på BENNING CC 3 används följande symboler:



Mättång kan omsluta en enkelledare där växel eller likström flyter.



Varning elektrisk fara!

Symbolen står vid texter som skall beaktas för att undvika personfara.



Observera dokumentationen!

Symbolen står vid texter som skall beaktas för att undvika fara.



Symbolen på BENNING CC 3 innebär att instrumentet är dubbelisolerat (skyddsklass II)



Symbolen på BENNING CC 3 innebär att BENNING CC 3 överensstämmer med EU's direktiv.



(AC) Växelspänning eller -ström.



(DC) Likspänning eller -ström.



Jord (Spänning till jord).

## 2. Säkerhetsinformation

Instrumentet är byggt och provat enligt

DIN VDE 0411 del 1/ EN 61010-1

DIN VDE 0411 del 2-032/ EN 61010-2-032

och har lämnat fabriken i ett säkerhetsmässigt felfritt tillstånd.

För att bibehålla detta och för att säkerställa ett ofarligt användande, skall användaren beakta hänvisningar och varningstexter i denna bruksanvisning. Tjänstefel och försummelse av varningar kan leda till allvariga **skador** eller **dödsfall**.



**Var mycket försiktig vid arbeten med oskyddade ledare eller starkström. En kontakt med ledare kan orsaka en elektrisk stöt.**



**Instrumentet får endast användas i strömkretsar av överspänningskategori III med max. 600 V ledare mot jord.**

**Beakta att arbete på spänningsförande delar och anläggningar innebär elektrisk fara! Spänningar från 30 V AC och 60 V DC kan innebära personfara och vara livsfarliga.**



**Innan varje mätning skall instrumentet och testsladdarna kontrolleras så att inga skador föreligger.**

Om man kan anta att instrumentet kan innebära en säkerhetsrisk skall det tagas ur bruk och göras obrukbart.

Man kan anta att instrumentet kan vara en säkerhetsrisk när

- instrumentet och testsladdarna uppvisar synliga skador
- instrumentet inte längre fungerar
- efter en längre tids lagring under ogynnsamma förhållanden
- vid transportskador



**För att undvika risker**

- **berör inte de oisolerade metalliska delarna på anslutningskontaktarna**
- **anslut testsladdarna till respektive uttag på multimetern**

## 3. Leveransomfattning

Vid leverans av BENNING CC 3 ingår följande:

- 3.1 1 st strömtångadapter BENNING CC 3 med en fast ansluten, spiraliserad säkerhetsmätkabel med 90-gradigt vinklade säkerhetskontakter,
- 3.2 1 st väska,
- 3.3 1 st 9 V batteri (batteri monterade vid leverans)
- 3.4 1 st bruksanvisning

## 4. Produktbeskrivning

Strömtångsadaptern BENNING CC 3 är en mätadapter för analoga och digitala Multimeter-instrument och är avsedd för lik- och växelströmsmätning upp till 300 A.

Se fig. 1:                      Framsida

De i fig. 1 angivna användarelementen betecknas enligt följande:

- ① **Mättång** för att omsluta en enledare där växelström flyter
- ② **Förhöjning**, skyddar mot beröring av ledare.
- ③ **Tångöppnare**, för att öppna och stänga tånggapet
- ④ **Skjutreglage**, används för att välja mätområde
  - **Av (OFF)**
  - **Strömsmätning av lik- (DC) och växelström (AC) upp till 40 A,**
  - **Strömsmätning av lik- (DC) och växelström (AC) upp till 300 A,**
- ⑤ **ZERO-knapp** (nollmättningsknapp) för nollmätning vid DC-strömmätning,
- ⑥ **Röd lysdiod** (batteriindikator), lyser vid urladdat batteri eller meddelade automatisk avstängning efter ca. 30 minuter (**AP0 Auto Power Off**).
- ⑦ **Grön lysdiod** (tillslagen-lysdiod), blinkar i tillslaget tillstånd,
- ⑧ **Apparatus med textfält**
- ⑨ **Spiraliserad säkerhetsmätkabel** med röd respektive svart 90-gradigt vinklade säkerhetskontakter.

## 5. Allmän information

### 5.1 Allmän information för strömtångsadaptern

5.1.1 Skjutreglaget ④ används för att välja mätområdet 40 A eller 300 AAC/ DC.

5.1.2 ZERO-knappen (nollmättningsknapp) ⑤ används för nollmätning vid DC-strömmätningar. Med sluten mätklämma ① ska ZERO-knappen ⑤ hållas intryckt tills ett mätvärde som närmar sig ca 0 V ställts in på

multimetern.

- 5.1.3 BENNING CC 3 stängs automatiskt av när instrumentet inte används (ca 30 min) (**APO**, **Auto-Power-Off**). Återgår i funktionsläge område-somkopplaren ④ påverkas. Den automatiska stänga signaleras med hjälp av belysning av LED rött (batteriindikator) ⑥.
- 5.1.4 BENNING CC 3 försörjs med ett 9V-blockbatteri (IEC 6 LR61).
- 5.1.5 Om batterispänningen sjunker under den avsedda driftspänningen för BENNING CC 3 blinkar den röda lysdioden (batteriindikator) ⑥.
- 5.1.6 Batteriets livslängd beräknas till ca 66 timmar (alkalibatteri).
- 5.1.7 Sensortyp: Hallelement för AC och DC
- 5.1.8 Temperaturkoefficient för mätvärde:  $0,2 \times$  (angiven mätnoggrannhet) /  $^{\circ}\text{C} < 18 ^{\circ}\text{C}$  eller  $> 28 ^{\circ}\text{C}$  i relation till referenstemperaturen på  $23 ^{\circ}\text{C}$ .
- 5.1.9 Max. tångöppning: 25 mm
- 5.1.10 Max. kabel diameter: 22 mm
- 5.1.11 Instrumentets mått: (L x B x H) = 185 x 66 x 40 mm
- 5.1.12 Instrumentets vikt: 270 g

## 6. Omgivningsvillkor

- BENNING CC 3 är avsedd för mätningar i torr omgivning
- Barometrisk höjd vid mätningar max 2000 m
- Överspänningskategori: IEC 60664/ IEC 61010, 600 V Kategori III
- Försmutningsgrad 2 enligt EN 61010-1,
- Kapslingsklass: IP 30 (DIN VDE 0470-1 IEC/ EN 60529),  
IP 30 betyder: Skydd mot beröring av farliga delar och skydd för fasta kroppar  $> 2,5$  mm diameter, (3 - första siffran). Inget skydd mot inträngade vätska, (0 - andra siffran).
- Arbetstemperatur och relativ luftfuktighet:  
Vid arbetstemperatur från  $0 ^{\circ}\text{C}$  till  $30 ^{\circ}\text{C}$  relativ luftfuktighet under 80 %  
Vid arbetstemperatur från  $31 ^{\circ}\text{C}$  till  $40 ^{\circ}\text{C}$  relativ luftfuktighet under 75 %  
Vid arbetstemperatur från  $41 ^{\circ}\text{C}$  till  $50 ^{\circ}\text{C}$  relativ luftfuktighet under 45 %
- Lagringstemperatur: BENNING CC 3 kan lagras i temperaturer från  $- 20 ^{\circ}\text{C}$  till  $+ 60 ^{\circ}\text{C}$ .

## 7. Elektriska data

Observera: Mätnoggrannheten anges som en summa av

- den relativa andelen av mätvärdet och
- ett strömvärde i A.

Denna mätnoggrannhet gäller vid en temperatur av  $23 ^{\circ}\text{C} \pm 5 ^{\circ}\text{C}$  och vid en relativ luftfuktighet under 75 %.

### 7.1 Likströmsområde

Utspänning:  $10 \text{ mV}_{\text{DC}} / \text{A}_{\text{DC}}$  i 40 A-mätområdet  
 $1 \text{ mV}_{\text{DC}} / \text{A}_{\text{DC}}$  i 300 A-mätområdet

Mätområde	Mätvärde	Utgång	Mätnoggrannhet*
40 A	0 ... 40 A	0 ... 400 mV	$\pm (1,0 \% + 0,2 \text{ A})$
300 A	40 ... 200 A	40 ... 200 mV	$\pm (1,0 \% + 1 \text{ A})$
	200 ... 300 A	200 ... 300 mV	$\pm (1,9 \% + 2 \text{ A})$

\* Mätnoggrannheten är specificerad för en sinuskurva. Den angivna mätnoggrannheten är specificerad för ledare som omsluts i mitten av mättingen ① (se bild 2). För ledare som inte omsluts centralt, måste ytterligare en felmarginal på 1 % av visat värde antas.

Belastningsimpedans: min.  $10 \text{ M}\Omega$  (multimeterns ingångsresistans)

### 7.2 Växelströmsområde

Utspänning:  $10 \text{ mV}_{\text{AC}} / \text{A}_{\text{AC}}$  i 40 A-mätområdet  
 $1 \text{ mV}_{\text{AC}} / \text{A}_{\text{AC}}$  i 300 A-mätområdet

Mätområde	Mätvärde	Utgång	Mätnoggrannhet* i frekvensområdet 40 Hz - 400 Hz
40 A	0 ... 40 A	0 ... 400 mV	$\pm (1,0 \% + 0,2 \text{ A})$
300 A	40 ... 200 A	40 ... 200 mV	$\pm (1,0 \% + 1 \text{ A})$
	200 ... 300 A	200 ... 300 mV	$\pm (1,9 \% + 2 \text{ A})$

\* Mätnoggrannheten är specificerad för en sinuskurva. Den angivna mätnoggrannheten är specificerad för ledare som omsluts i mitten av mättingen ① (se bild 2). För ledare som inte omsluts centralt, måste ytterligare en felmarginal på 1 % av visat värde antas.

Belastningsimpedans: min.  $10 \text{ M}\Omega$  (multimeterns ingångsresistans)

## 8. Att mäta med BENNING CC 3

### 8.1 Förberedelse för mätning

Använd och lagra BENNING CC 3 endast vid angivna temperaturområden för användning och lagring, undvik kontinuerlig solexponering.

- Den medlevererade spiraliserade mätkabeln motsvarar märk spänningen och märkströmmen för BENNING CC 3.  
Mätkabeln är fast ansluten till BENNING CC 3.
- Kontrollera kabeln och dess isolering, vid skador får den ej användas.
- Använd inte BENNING CC 3 innan den anslutits till en multimeter.
- Starka störcällor i närheten av BENNING CC 3 kan leda till instabil displayfunktion och mätfel.
- Lägg aldrig spänning över utgångskontakterna på BENNING CC 3



**Observera max. spänning till jordpotential!  
Elektrisk risk!**

Den högsta tillåtna spänningen mellan BENNING CC 3 och jordpotential är 600 V.

### 8.2 Likströmsmätning

- Välj mätområdet 40 A eller 300 A med skjutreglaget ④.
- Ställ multimetern i läge likspänningsmätning (V DC) och välj ett mätområde som kan visa spänningar från 1 mV till 400 mV.
- Anslut den svarta kontakten till COM-anslutningen på multimetern.
- Anslut den röda kontakten till spänningsingången (V) på multimetern.
- Håll ZERO-knappen (nollmättningsknapp) ⑤ intryckt tills ett mätvärde som närmar sig 0 V ställts in på multimetern. För att detta ska sluta du mätklämman ① och tar bort den från den strömförande ledaren (externt fält).
- Öppna tånggapet med tångöppnaren ③ och omslut den ledaren vars ström skall mätas med mättången ①.
- Läs av spänningsvärdet på multimetern och räkna om detta till strömvärde med hjälp av omräkningsfaktorn  
40 A-mätområdet: 10 mV/A  
300 A-mätområdet: 1 mV/A  
(se textfältet ⑧ på strömtångsadaptern)

#### Exempel:

Mätområdet: 300 A

Ett på multimetern angivet spänningsvärde 0,250 V DC = 250 mV DC, motsvarar ett uppmätt ström värde på 250 A DC.

Se fig. 2: Lik-/ växelströmsmätning

### 8.3 Växelströmsmätning

- Välj mätområdet 40 A eller 300 A med skjutreglaget ④.
- Ställ multimetern i läge växelspänningsmätning (V AC) och välj ett mätområde som kan visa spänningar från 1 mV till 400 mV.
- Anslut den svarta kontakten till COM-anslutningen på multimetern.
- Anslut den röda kontakten till spänningsingången (V) på multimetern.
- Öppna tånggapet med tångöppnaren ③ och omslut den ledaren vars ström skall mätas med mättången ①.
- Läs av spänningsvärdet på multimetern och räkna om detta till ström värde med hjälp av omräkningsfaktorn  
40 A-mätområdet: 10 mV/A  
300 A-mätområdet: 1 mV/A  
(se textfältet ⑧ på strömtångsadaptern)

#### Exempel:

Mätområdet: 300 A

Ett på multimetern angivet spänningsvärde 0,250 V AC = 250 mV AC, motsvarar ett uppmätt ström värde på 250 A AC.

Se fig. 2: Lik-/ växelströmsmätning

## 9. Underhåll



**Se till att BENNING CC 3 är spänningslös innan Du öppnar den!  
Elektrisk risk!**

Arbete med en öppnad BENNING CC 3 under spänning får endast utföras av fackman som måste vidtaga speciella åtgärder för att förhindra olyckor.

Så här gör Du BENNING CC 3 spänningslös innan den öppnas:

- Ta bort BENNING CC 3 från mätobjektet.
- Ta bort anslutningarna från multimetern

Strömtångsadaptern BENNING CC 3 har ingen säkring.

### 9.1 Instrumentets säkerhet

Under bestämda omständigheter kan säkerheten i handhavandet av BENNING CC 3 inte längre garanteras; t ex. vid:

- Synliga skador på instrument.
- Fel vid mätningar,
- Synliga följder av av för lång lagring under icke tillåtna lagringsvillkor.
- Synliga följder av transportskador.

Vid dessa tillfälle skall BENNING CC 3 omgående tas bort från mätstället och det skall säkerställas att den inte kan komma till användning igen.

### 9.2 Rengöring

Rengör instrumenthöljet utvändigt med en ren torr duk (undantag speciella rengöringsdukar) Använd inte lösningsmedel för att rengöra instrumentet. Kontrollera att inte batterifack och batterikontakter utsätts för läckande batterivätska.

Om batterivätska har läckt ut eller kontakter och batterifack har fått en vit beläggning rengöres dessa med en torr duk.

### 9.3 Batteribyte



**Se till att BENNING MM 7-1 är spänningslös innan Du öppnar det! Elektrisk risk!**

BENNING CC 3 försörjs av ett 9 V blockbatteri. Det krävs ett batteribyte (se bild 3) när den röda lysdioden (batteriindikator) ⑥ lyser.

Så här bytes batteri:

- Ta bort BENNING CC 3 från mätobjektet.
- Ta bort säkerhetsmätsladdarna från multimetern.
- För skjutreglaget ④ till läget "OFF".
- Lägg instrumentet på framsidan och lossa skruven till batterifacket.
- Tag bort locket från underdelen.
- Lyft ut det gamla batteriet och lossa försiktigt på batterisladden.
- Anslut det nya batteriet polriktigt och observera så att sladden inte kläms. Lägg i det nya batteriet.
- Stäng och skruva fast locket.

Se fig. 3: Batteribyte



**Gör Ert bidrag till miljön. Batterier får inte läggas bland hushållsoporna. Batterier kan lämnas på speciella uppsamlingsställen för gamla batterier. Information kan erhållas från Er kommun.**

### 9.5 Kalibrering

För att mätnoggrannheten skall kunna innehållas måste instrumentet kalibreras av vår serviceverkstad. Vi föreslår ett kalibreringsintervall på ett år.

Benning Elektrotechnik & Elektronik GmbH & Co. KG  
Service Center  
Robert-Bosch-Str. 20  
D - 46397 Bocholt

## 10. Miljöinformation



Lämna vänligen in produkten på lämplig återvinningsstation när den är förbrukad.

**Benning Elektrotechnik & Elektronik GmbH & Co. KG**  
**Münsterstraße 135 - 137**  
**D - 46397 Bocholt**

**Telefon ++49 (0) 2871-93-0 • Fax ++49 (0) 2871-93-429**  
**[www.benning.de](http://www.benning.de) • eMail: [duspol@benning.de](mailto:duspol@benning.de)**